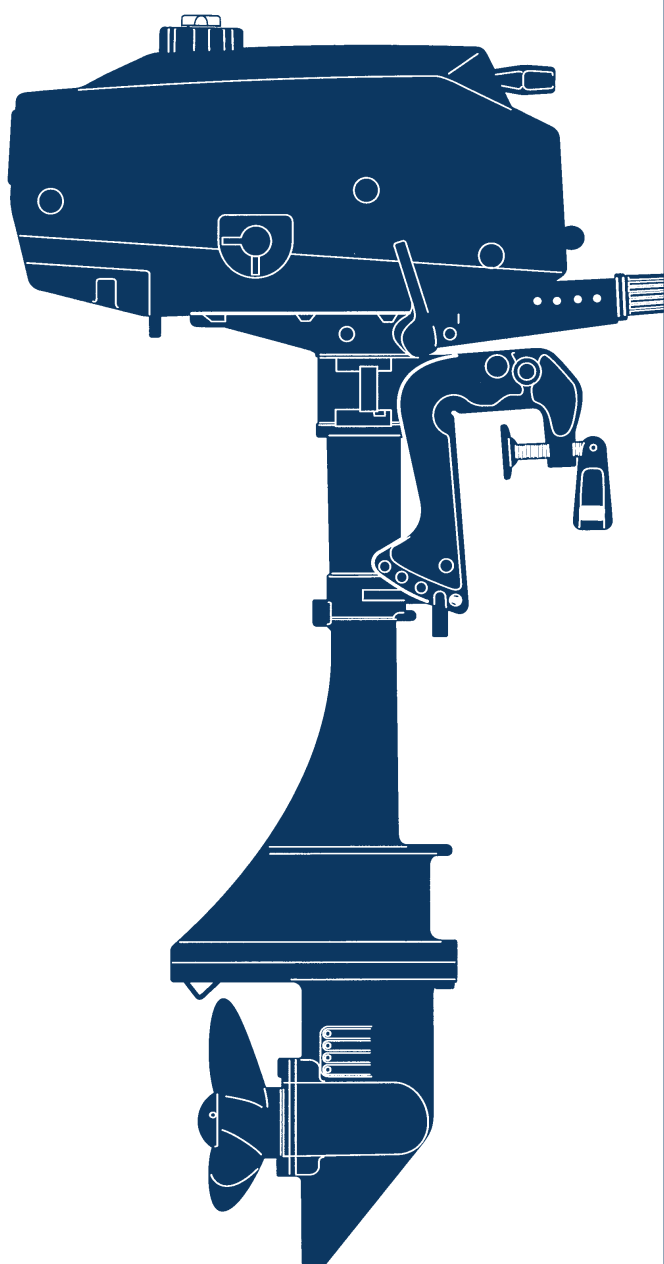


2016 PARTS CATALOG

トーハツ船外機
パーツ カタログ



TOHATSU

M 2.5A2
3.5A2
3.5B2

Serial Number 00001AF~

OB NO.002-21040-0AF
309 1601

パーツカタログのご使用について

1. このパーツカタログは、2016年1月現在で編集しております。
2. 新設、廃止または、変更が生じた場合は、サービスブルテン等にてお知らせ致しますので、その都度、ご訂正ください。
3. イラストレーション（部品図）は部品検索の目安として記載していますので現品と形状が異なる場合があります。
4. イラストが一つに対して複数の品番がありますので枝番、適用モデル、備考を確認してからご注文願います。

Ref.No. 見出番号	Part No. 部品番号	Description 部 品 名	適用モデル			Remarks 備 考
			Q'ty/個数			
			M25A2	M35A2	M35B2	
1-1	1 309B01100-3	CYL BLOCK & CRANKCASE ASSY シリンダブロック&クランクケースアッシー	1	1		
1-1	2 3F0B01100-1	CYL BLOCK & CRANKCASE ASSY シリンダブロック&クランクケースアッシー			1	
1-2	393-01131-0	* NIPPLE 5.5-5 * ニップル 5.5-5	1	1	1	
	345-01111-0	* DOWEL PIN 6-12 * ダウエルピン 6-12	2	2	2	

5. アッセンブリまたは、キットでの販売部品は、その構成する部品の頭に（*）印をつけて表しています。
6. 本文中に記載されている記号は、次の様になっています。

STD	: スタンダード	OPT	: オプション
O/S	: オーバーサイズ	ASSY	: アッセンブリ
DO	: 日本国内向け	EX	: 海外輸出向け
A	: 必要に応じて選択	EU	: 欧州連合

7. オーダー上の注意

塗装部品の注文に当っては、以下に従ってください。

パーツナンバーの4桁目が“B”・“Q”記号のものは塗装されています。

現在の塗装色はパワーヘッドがブラック (B)、ロウユニットがアクアマリンブルー (Q)、プロペラがブラック (B) です。

[例示]

エンジンショートブロックキット ロウユニットアッシー (L)

3F0B87090-4

3ARQ87302-1

B: ブラック

Q: アクアマリンブルー

8. ボルト・ナット・ワッシャのサイズ記号に付いて

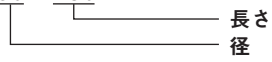
ボルト 916124 - 0665 首下長さ

 ナット・ワッシャ 940121 - 0600 径

9. 標準部品のホースは、長巻（備考を参照）に代替されます。

ホース

98AB - 30 - 150



HOSE/PIPE

Ref.No. 見出番号	Part No. 部品番号	Description 部 品 名	Bulk part No. バルク部品番号	Bulk part バルク部品	
				Inner Diameter (mm) 内径(mm)	Length (m) 長さ(m)
1-14	98AB-30-150	HOSE ホース	98AB-301000	3	1
11-12	98AB-50-250	HOSE ホース	98AB-501000	5	1

HOW TO USE THIS PARTS CATALOG

1. This Parts Catalog provides information available as of the end of January, 2016.
2. Please keep the Parts Catalog updated each time when receiving the Service Bulletin describing the addition, abolition and/or change of parts.
3. Actual shapes of parts may be different from the illustrations shown in this Parts Catalog because they are described only as a guide for searching parts.
4. One illustration is given more than one article number. Please confirm the sub-number, applicable model and remarks before ordering parts.

Applicable model

Ref.No. 見出番号	Part No. 部品番号	Description 部品名	Q'ty/個数			Remarks 備考
			M2.5/2	M3.5/2	M3.5/2	
1-1	1 309B01100-3	CYL BLOCK & CRANKCASE ASSY シリンダブロック&クランクケースアッシー	1	1		
1-1	2 3F0B01100-1	CYL BLOCK & CRANKCASE ASSY シリンダブロック&クランクケースアッシー			1	
1-2	393-01131-0	* NIPPLE 5.5-5 * ニップル 5.5-5	1	1	1	
	345-01111-0	* DOWEL PIN 6-12 * タウエルピン 6-12	2	2	2	

5. Given mark in (*) to part number shows assembly or kit part.

6. Marks in this Parts Catalog show.

STD	: Standard	OPT	: Optional Parts
O/S	: Over size	ASSY	: Assembly
DO	: Domestic Model	EX	: Export Model
A	: As required	EU	: European Union

7. Attention to order

Please order painted parts in accordance with following.

The parts that fourth figure of the parts number is (B), (Q) have painted.

Present coloring of power head is black (B), lower unit is aqua marine blue (Q) and propeller is black (B).

[Example]

ENGINE SHORT BLOCK KIT LOWER UNIT ASSY (L)

3F0B87090-4

3ARQ87302-1

B: Black

Q: Aquamarine Blue

8. About dimensional identification of bolts, nuts and washers.

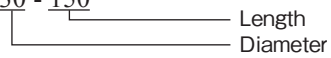
BOLT 916124 - 0665

NUTS & WASHERS 940121 - 0600

9. Hose, that is a standard part, is replaced with long hose.

HOSE

98AB - 30 - 150



HOSE/PIPE

Ref.No. 見出番号	Part No. 部品番号	Description 部 品 名	Bulk part No. バルク部品番号	Bulk part バルク部品	
				Inner Diameter (mm) 内径(mm)	Length (m) 長さ(m)
1-14	98AB-30-150	HOSE ホース	98AB-301000	3	1
11-12	98AB-50-250	HOSE ホース	98AB-501000	5	1

CONTENTS
目 次

Fig. 1	CYLINDER・CRANK CASE	1
	シリンダ・クランクケース	
Fig. 2	PISTON・CRANK SHAFT	3
	ピストン・クランクシャフト	
Fig. 3	CARBURETOR	5
	キャブレタ	
Fig. 4	RECOIL STARTER	9
	リコイルスタータ	
Fig. 5	MAGNETO	11
	マグネト	
Fig. 6	DRIVE SHAFT HOUSING・TILLER HANDLE (M3.5B2)	13
	ドライブシャフトハウジング・ティラハンドル (M3.5B2)	
Fig. 7	GEAR CASE (M3.5B2)	17
	ギヤケース (M3.5B2)	
Fig. 8	DRIVE SHAFT HOUSING・GEAR CASE (M2.5/3.5A2)	21
	ドライブシャフトハウジング・ギヤケース (M2.5/3.5A2)	
Fig. 9	CLAMP BRACKET・SWIVEL BRACKET	25
	クランプブラケット・スイベルブラケット	
Fig. 10	TOP COWL	27
	トップカウル	
Fig. 11	FUEL TANK	29
	フュエルタンク	
Fig. 12	OPTIONAL PARTS (ACCESSORIES)	31
	オプションパーツ (アクセサリ)	
Fig. 13	ASSEMBLY・KIT PARTS	33
	アッセンブリ・キットパーツ	
索引		39
INDEX		42
INDEX (Parts Number)		44

Fig. 1 CYLINDER · CRANK CASE
シリンダ・クランクケース

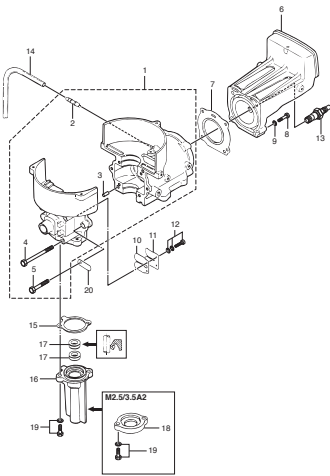


Fig. 2 PISTON · CRANK SHAFT
ピストン・クランクシャフト

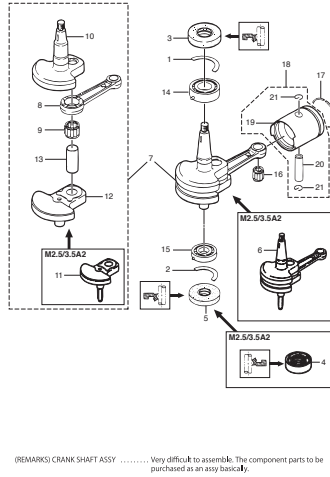


Fig. 3 CARBURETOR
キャブレタ

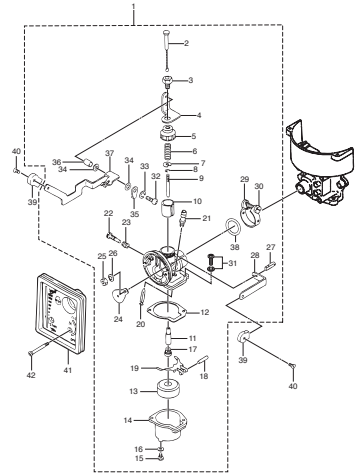


Fig. 4 RECOIL STARTER
リコイルスタータ

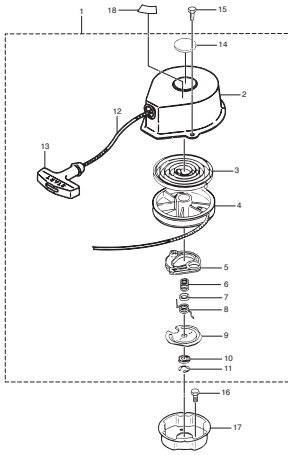


Fig. 5 MAGNETO
マグネット

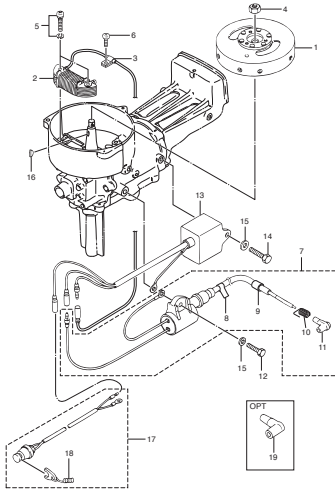


Fig. 6 DRIVE SHAFT HOUSING · TILLER HANDLE (M3.5B2)
ドライブシャフトハウジング・ティラハンドル (M3.5B2)

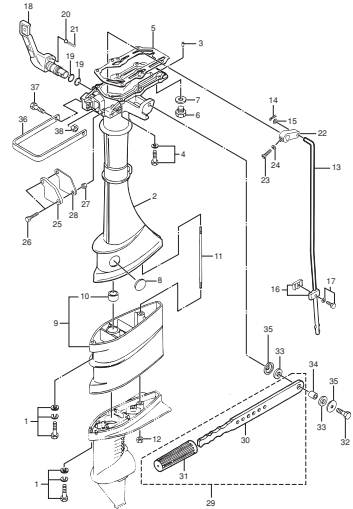


Fig. 7 GEAR CASE (M3.5B2)
ギヤケース (M3.5B2)

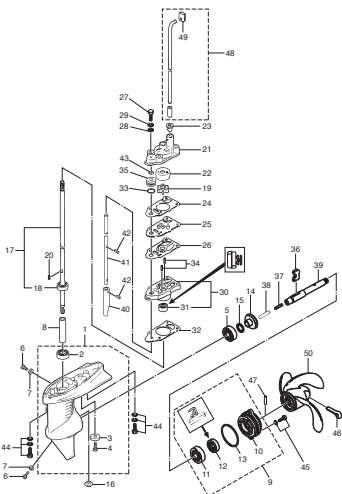


Fig. 8 DRIVE SHAFT HOUSING · GEAR CASE (M2.5/3.5A2)
ドライブシャフトハウジング・ギヤケース (M2.5/3.5A2)

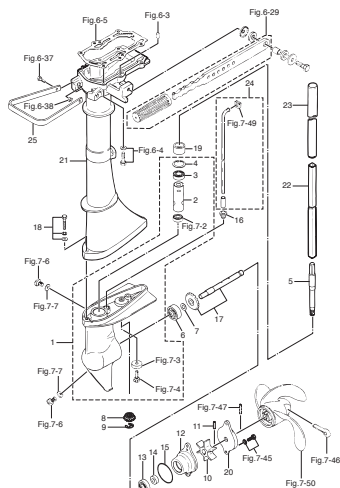


Fig. 9 CLAMP BRACKET · SWIVEL BRACKET
クランプブラケット・スイベルブラケット

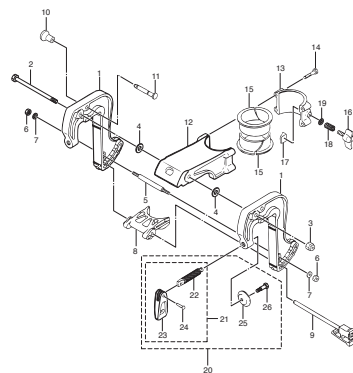


Fig.10 TOP COWL
トップカウル

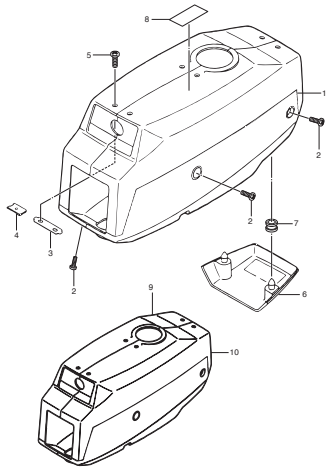


Fig.11 FUEL TANK
フエルトタンク

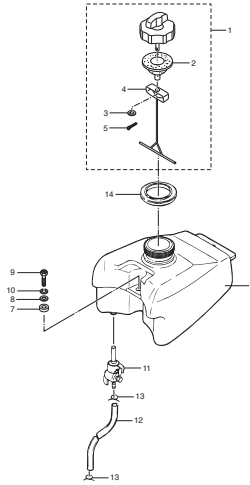


Fig.12 OPTIONAL PARTS (ACCESSORIES)
オプションパーツ (アクセサリ)

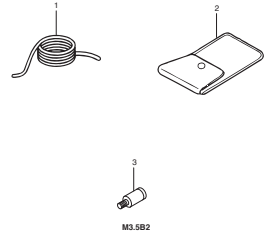


Fig.13 ASSEMBLY · KIT PARTS
アッセンブリ・キットパーツ

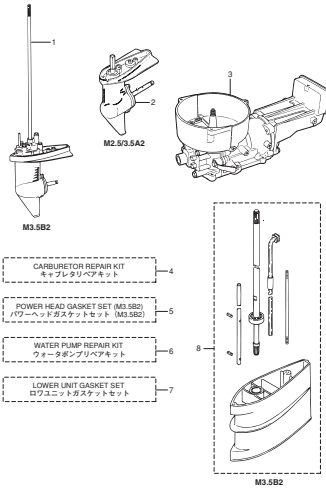


Fig. 1

CYLINDER · CRANK CASE
シリンダ・クランクケース

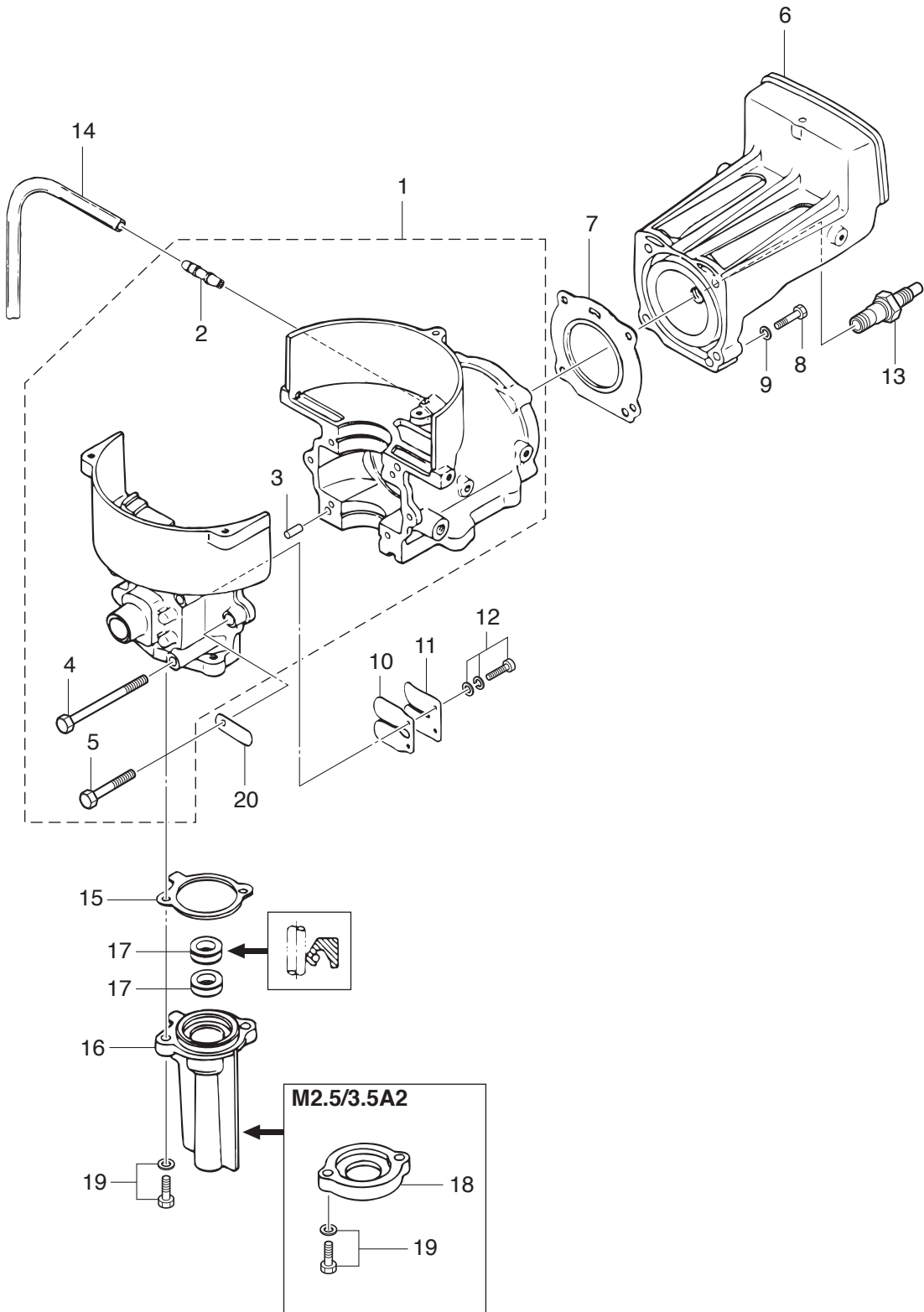
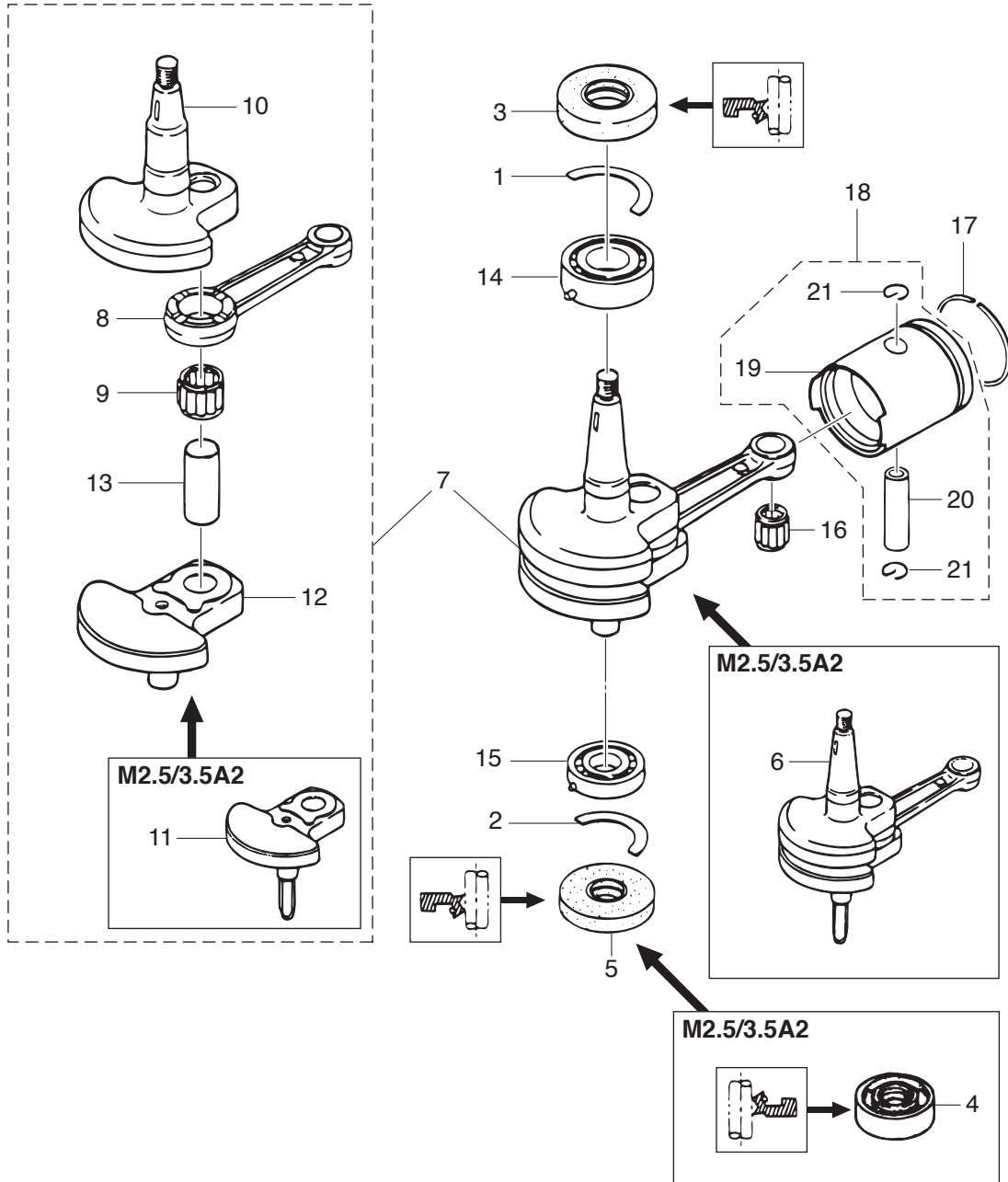


Fig. 2

PISTON · CRANK SHAFT
 ピストン・クランクシャフト

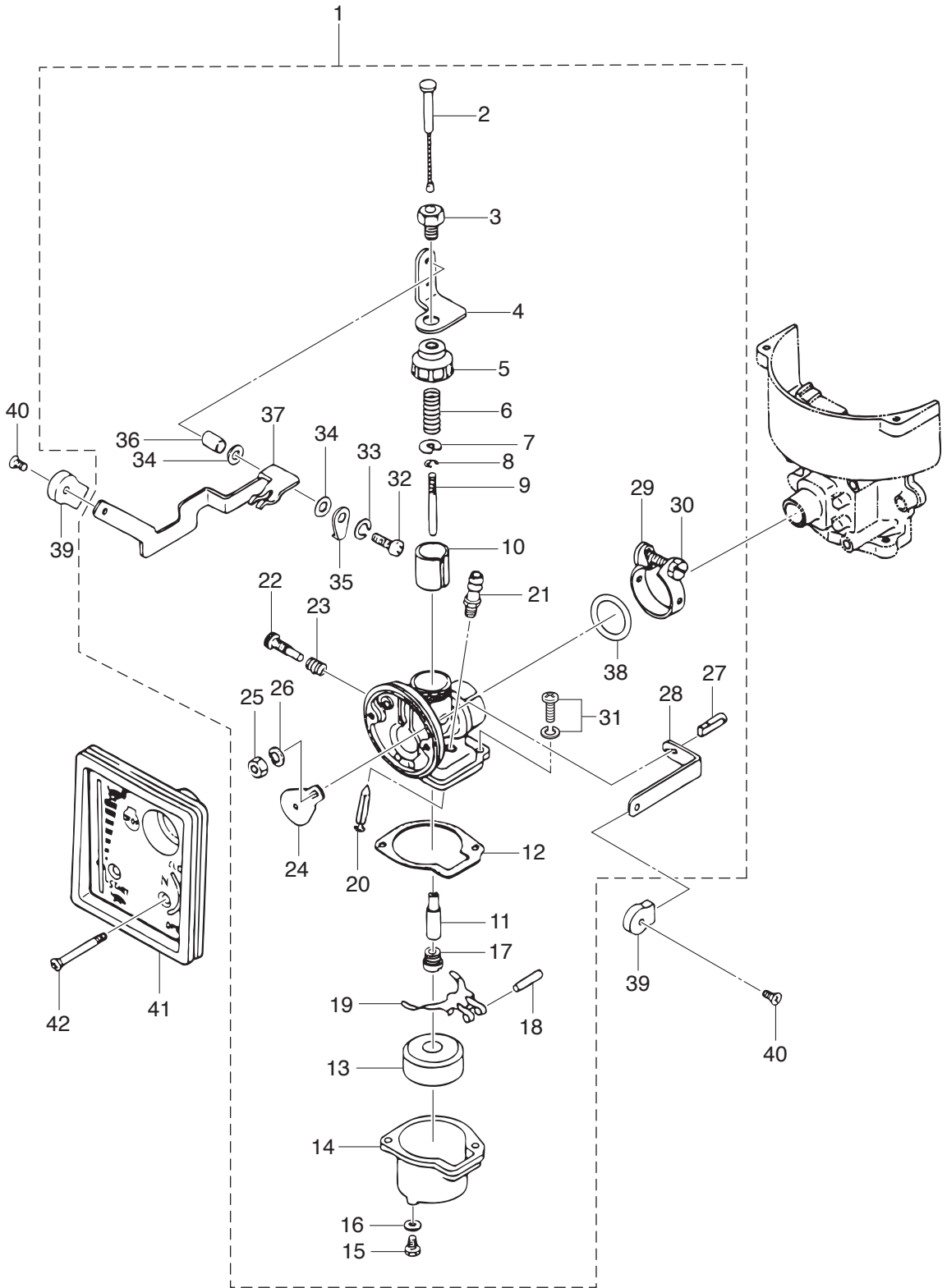


(REMARKS) CRANK SHAFT ASSY Very difficult to assemble. The component parts to be purchased as an assy basically.

Ref.No. 見出番号	Part No. 部品番号	Description 部 品 名	Q' ty/個数			Remarks 備 考
			M35A2	M35A2	M35B2	
2-1		309-00106-0 THRUST PLATE スラストプレート (アッパ)	1	1	1	
2-2	1	309-00107-0 THRUST PLATE スラストプレート (ロウ)	1	1		
2-2	2	3F0-00107-0 THRUST PLATE スラストプレート (ロウ)			1	
2-3		309-00121-0 OIL SEAL オイルシール 20-42-8	1	1	1	
2-4		309-00122-0 OIL SEAL オイルシール 15-35-15	1	1		
2-5		3F0-00122-0 OIL SEAL オイルシール 17-40-8			1	
2-6		309-00069-0 CRANKSHAFT SUB-ASSY クランクシャフトサブアッソ	1	1		
2-7		3F0-00069-0 CRANKSHAFT SUB-ASSY クランクシャフトサブアッソ			1	
2-8		309-00040-0 * CONNECTING ROD * コンロッド	1	1	1	
2-9		309-00043-0 * ROLLER BEARING 16-22-12 * ローラベアリング 16-22-12	1	1	1	Big End
2-10		309-00031-0 * CRANKSHAFT A * クランクシャフト A	1	1	1	
2-11		309-00034-0 * CRANKSHAFT D * クランクシャフト D	1	1		
2-12		3F0-00034-0 * CRANKSHAFT D * クランクシャフト D			1	
2-13		309-00061-1 * CRANK PIN * クランクピン	1	1	1	
2-14		3F0-00113-0 MAIN BEARING メインベアリング 6004	1	1	1	Upper
2-15	1	9643-3-6202 BALL BEARING ボールベアリング 6202	1	1		Lower
2-15	2	9643-3-6203 BALL BEARING ボールベアリング 6203			1	Lower
2-16		309-00042-0 ROLLER BEARING ローラベアリング 10.5-14-15	1	1	1	Small End
2-17	1	302-00011-0 PISTON RING ピストンリング	1	1	1	STD
2-17	2	302-00014-0 PISTON RING (0.5 O/S) ピストンリング (0.5 O/S)	1	1	1	OPT
2-18	1	309-87130-0 PISTON REPAIR KIT ピストンリペアキット	1	1	1	STD
2-18	2	309-87131-0 PISTON REPAIR KIT (0.5 O/S) ピストンリペアキット (0.5 O/S)	1	1	1	OPT
2-19	1	309-00001-1 * PISTON * ピストン	1	1	1	STD
2-19	2	309-00004-1 * PISTON (0.5 O/S) * ピストン (0.5 O/S)	1	1	1	OPT
2-20		309-00021-1 * PISTON PIN * ピストンピン	1	1	1	
2-21		309-00024-1 * PISTON PIN CLIP * ピストンピンクリップ	2	2	2	

Fig. 3

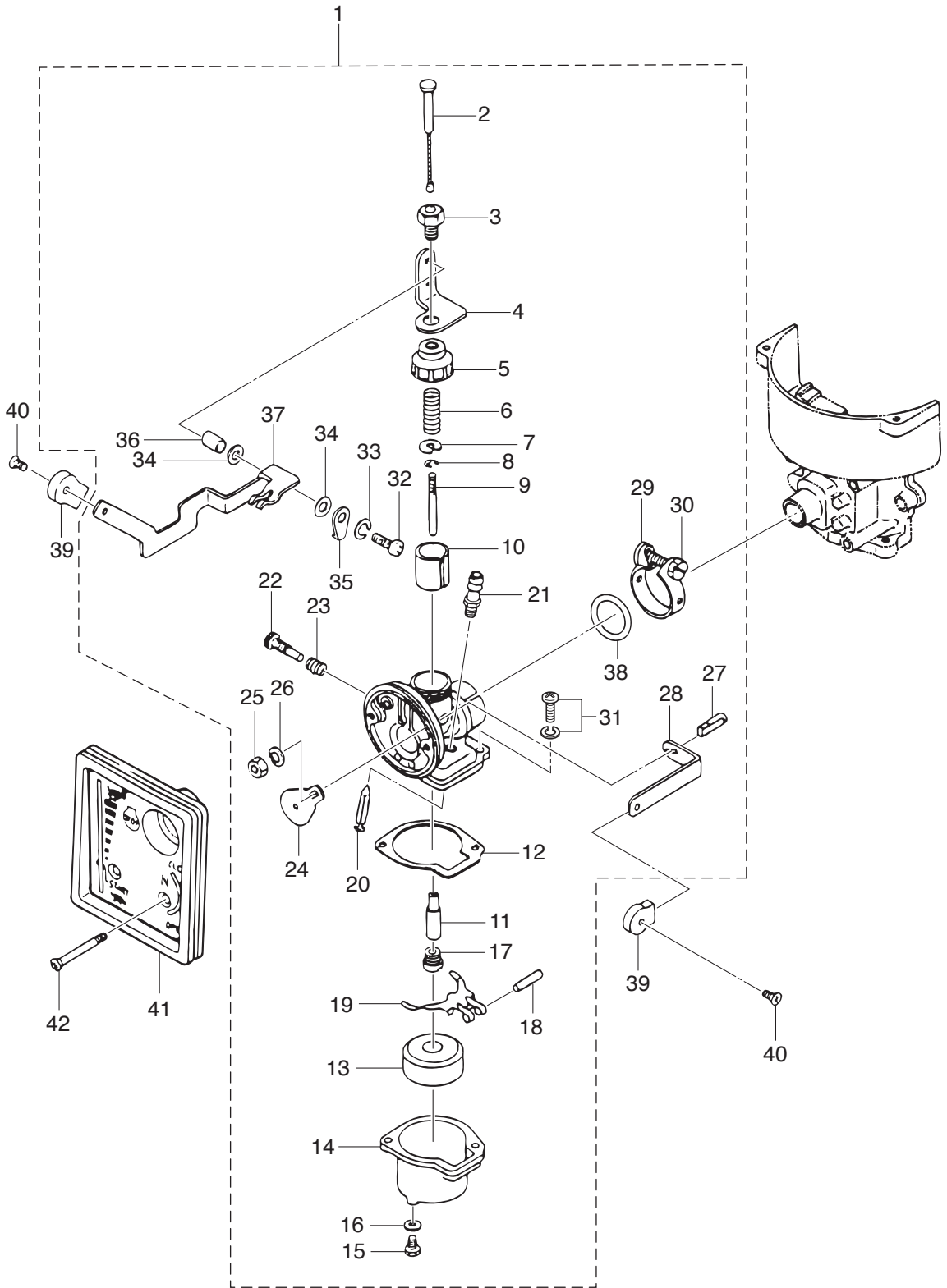
CARBURETOR
キャブレタ



Ref.No. 見出番号	Part No. 部品番号	Description 部 品 名	Q'ty/個数			Remarks 備 考
			M35A2	M35A2	M35B2	
3-1	1	3D5-03100-5 CARBURETOR ASSY キャブレタアッソ	1			Mark C6
3-1	2	3F0-03100-4 CARBURETOR ASSY キャブレタアッソ		1	1	Mark E5
3-2		309-03170-0 * THROTTLE WIRE ASSY * スロットルワイヤアッソ	1	1	1	
3-3		309-03178-0 * SCREW * スクリュ スロットルレバーホルダ	1	1	1	
3-4		309-03173-0 * THROTTLE LEVER HOLDER * スロットルレバーホルダ	1	1	1	
3-5		309-03101-0 * CARBURETOR BODY CAP * キャブレタボディキャップ	1	1	1	
3-6		309-03107-0 * THROTTLE VALVE SPRING * スロットルバルブスプリング	1	1	1	
3-7		309-03108-0 * SPRING RECEIVER * スプリングレシーバ	1	1	1	
3-8		309-03154-0 * JET NEEDLE CLIP * ジェットニードルクリップ	1	1	1	
3-9		3F0-03153-3 * JET NEEDLE (#256) * ジェットニードル (#256)	1	1	1	
3-10	1	309-03106-1 * THROTTLE VALVE * スロットルバルブ		1	1	
3-10	2	3D5-03106-0 * THROTTLE VALVE * スロットルバルブ	1			
3-11		309-03155-2 * NEEDLE JET * ニードルジェット	1	1	1	
3-12		309-03121-0 * FLOAT CHAMBER GASKET * フロートチャンバガasket	1	1	1	
3-13		309-03125-0 * FLOAT * フロート	1	1	1	
3-14		309-03120-0 * FLOAT CHAMBER * フロートチャンバ	1	1	1	
3-15		309-03192-0 * DRAIN SCREW * ドレンスクリュ	1	1	1	
3-16		309-03193-0 * GASKET * ガasket ドレンスクリュ	1	1	1	
3-17		309-03151-3 * MAIN JET (#86) * メインジェット (#86)	1	1	1	
3-18		309-03126-0 * FLOAT ARM PIN * フロートアームピン	1	1	1	
3-19		309-03127-1 * FLOAT HINGE * フロートヒンジ	1	1	1	
3-20		309-03147-1 * FLOAT VALVE * フロートバルブ	1	1	1	
3-21		309-03148-1 * NEEDLE VALVE SEAT * ニードルバルブシート	1	1	1	
3-22		309-03156-0 * ADJUST SCREW * アジャストスクリュ スロットルフリクション	1	1	1	
3-23		309-03157-0 * SPRING * スプリング スローストップスクリュ	1	1	1	
3-24		309-03161-0 * CHOKE PLATE * チョークプレート	1	1	1	
3-25		332-03104-0 * CHOKE PLATE NUT * チョークプレートナット	1	1	1	
3-26		941303-0600 * SPRING WASHER * スプリングワッシャ	1	1	1	
3-27		309-03163-0 * SHUTTER BOLT * シャッターボルト	1	1	1	

Fig. 3

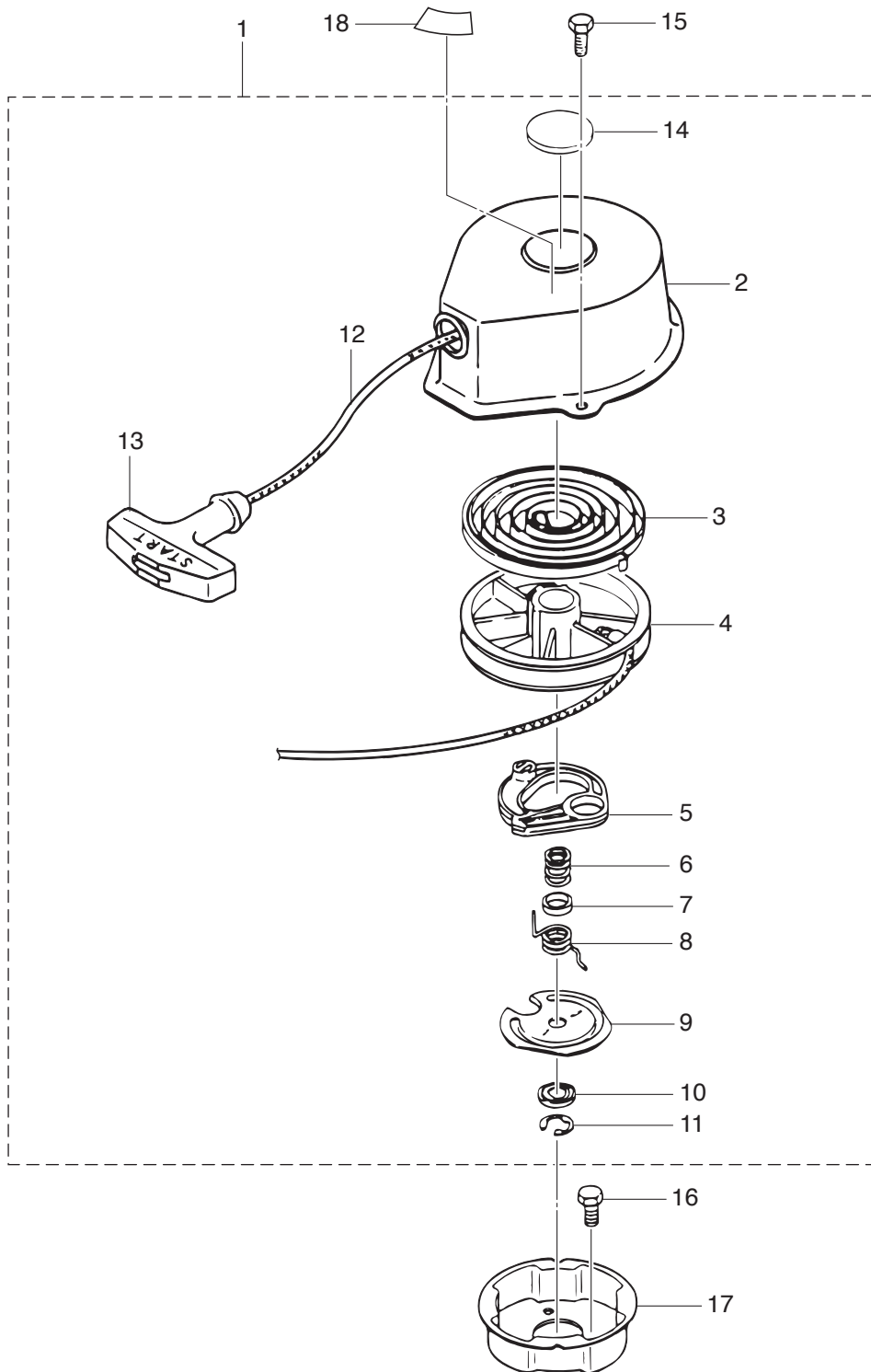
CARBURETOR
キャブレタ



Ref.No. 見出番号	Part No. 部品番号	Description 部 品 名	Q'ty/個数			Remarks 備 考
			M25A2	M35A2	M35B2	
3-28	309-03164-0	* SHUTTER LEVER * シャッターレバー	1	1	1	
3-29	309-03113-0	* CARBURETOR BODY BAND * キャブレタホ`ディバンド`	1	1	1	
3-30	309-03114-0	* CARBURETOR BODY BAND BOLT * キャブレタホ`ディバンド`ボルト	1	1	1	
3-31	921532-6410	* SCREW * スクリュ	2	2	2	
3-32	921532-0510	* SCREW * スクリュ	1	1	1	
3-33	309-03177-0	* THROTTLE LEVER WASHER * スロットルレバー`ワッシャ	1	1	1	
3-34	309-03175-0	* THROTTLE LEVER GASKET * スロットルレバー`ガスケット	2	2	2	
3-35	309-03176-1	* THROTTLE LEVER END * スロットルレバー`エンド`	1	1	1	
3-36	309-03174-1	* THROTTLE LEVER COLLAR * スロットルレバー`カラー	1	1	1	
3-37	309-03172-1	* THROTTLE LEVER * スロットルレバー	1	1	1	
3-38	309-03116-2	* O-RING 2.4-15.7 * オリング` 2.4-15.7	1	1	1	
3-39	309-03401-0	KNOB ノブ` スロットルチョークレバー	2	2	2	
3-40	921603-0305	SCREW スクリュ	2	2	2	
3-41	1 3F0B02496-1	CARBURETOR COVER W/DECAL キャブレタカバー` W/デカール		1	1	
3-41	2 314B02496-2	CARBURETOR COVER W/DECAL キャブレタカバー` W/デカール	1			
3-42	921603-0435	SCREW スクリュ	2	2	2	

Fig. 4

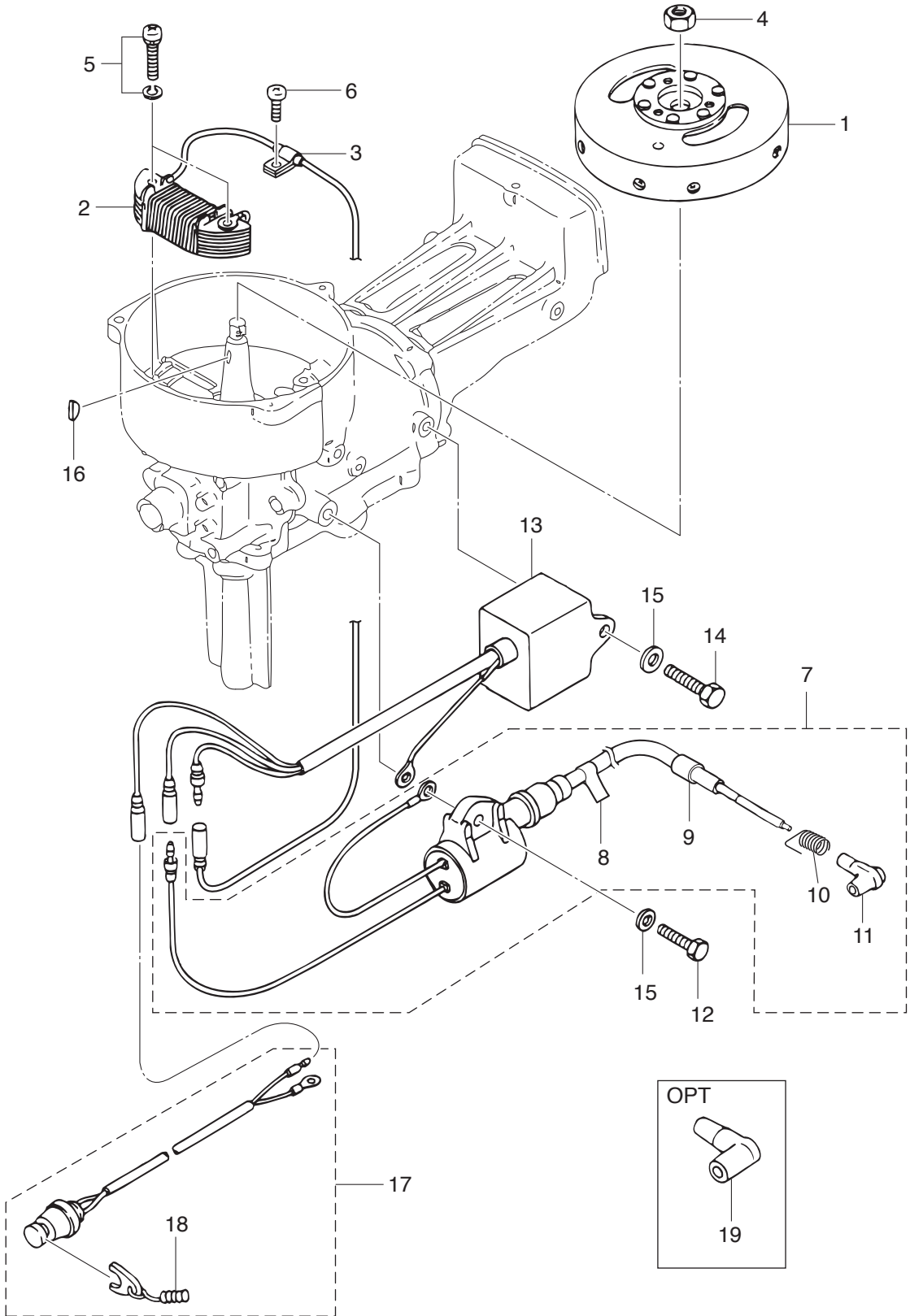
RECOIL STARTER
リコイルスタータ



Ref.No. 見出番号	Part No. 部品番号	Description 部 品 名	Q'ty/個数			Remarks 備 考
			M35A2	M35A2	M35B2	
4-1	312-05000-0	RECOIL STARTER ASSY リコイルスタータアッソ	1	1	1	
4-2	312-05001-0	* STARTER CASE * スタータケース	1	1	1	
4-3	307-05004-0	* STARTER SPRING * スタータスプリング	1	1	1	
4-4	307-05104-0	* REEL * リール	1	1	1	
4-5	307-05003-0	* RATCHET * ラatchet	1	1	1	
4-6	307-05007-0	* FRICTION SPRING * フリクションスプリング	1	1	1	
4-7	307-05021-0	* SPRING COVER * スプリングカバー	1	1	1	
4-8	307-05012-0	* RETURN SPRING * リターンスプリング	1	1	1	
4-9	307-05006-0	* FRICTION PLATE * フリクションプレート	1	1	1	
4-10	307-05027-0	* THRUST WASHER * スラストワッシャ	1	1	1	
4-11	307-05011-0	* E-RING * Eリング	1	1	1	
4-12	307-05013-0	* STARTER ROPE φ4-1250 * スタータロープ φ4-1250	1	1	1	
4-13	307-05019-0	* STARTER HANDLE * スタータハンドル	1	1	1	
4-14	309-05028-0	* PAD * パット リコイルスタータ	1	1	1	
4-15	910421-0612	BOLT ボルト	3	3	3	Recoil Starter
4-16	910121-0612	BOLT ボルト	3	3	3	Starter Pulley
4-17	309-05901-1	STARTER PULLEY スタータプーリ	1	1	1	
4-18	3C7-72182-2	CAUTION DECAL (C) コーションデカール (CE-C)	1	1	1	

Fig. 5

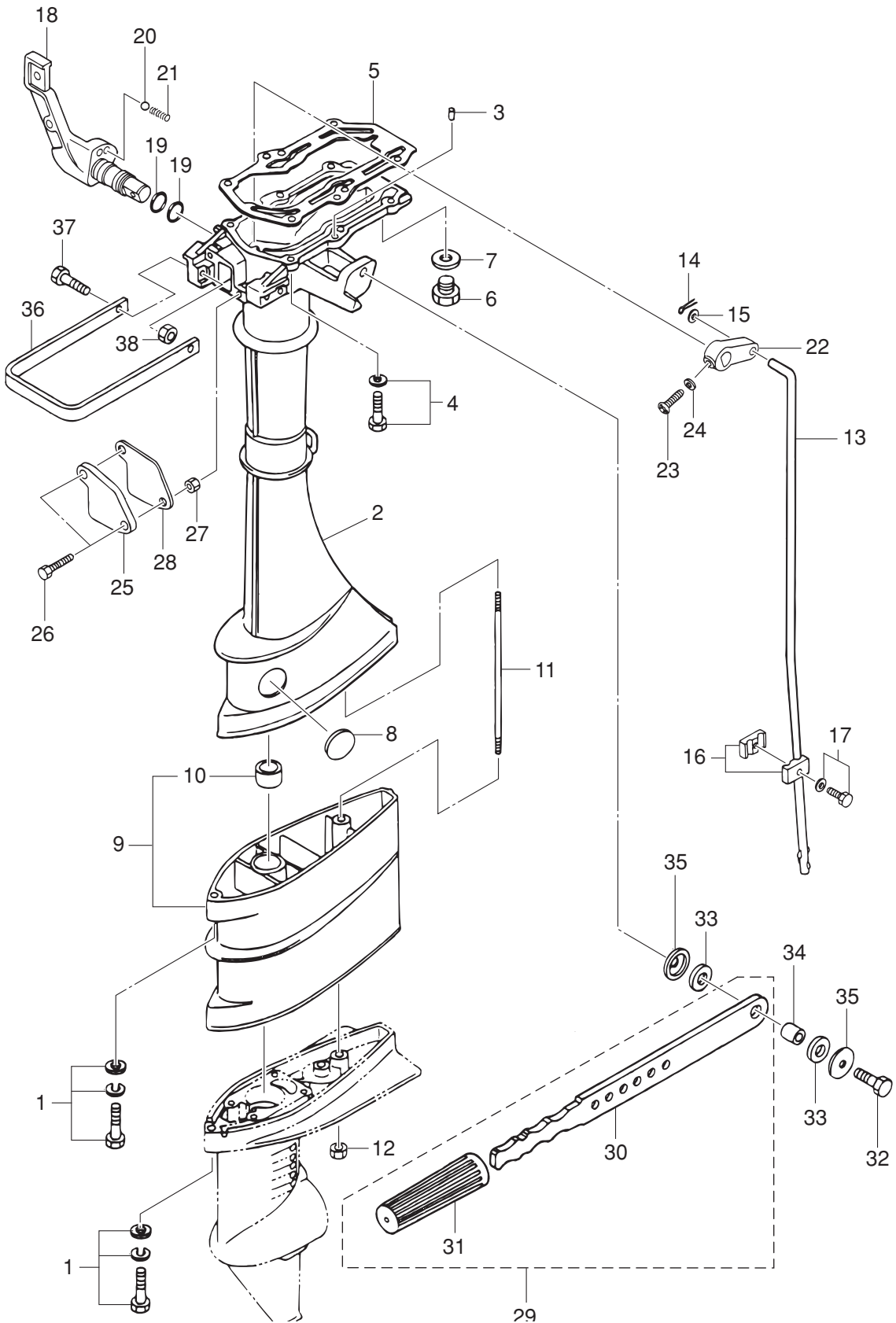
MAGNETO
マグネト



Ref.No. 見出番号	Part No. 部品番号	Description 部 品 名	Q' ty/個数			Remarks 備 考
			M35A2	M35A2	M35B2	
5-1	3F0-06101-0	FLYWHEEL ASSY フライホイールアッソ	1	1	1	
5-2	3F0-06120-0	EXCITER COIL エキサイタコイル	1	1	1	
5-3	3F0-06915-0	CLAMP クランプ	1	1	1	
5-4	309-00132-0	NUT ナット 10-P1.25	1	1	1	
5-5	921521-6520	SCREW スクリュ	2	2	2	
5-6	921521-0510	SCREW スクリュ	1	1	1	
5-7	3F0-06049-1	IGNITION COIL ASSY W/LABEL イグニツヨソコイルアッソ W/ラベル	1	1	1	F6T530
5-8	3C8-72181-0	CAUTION DECAL (B) コソソソソソソソソソ (B)	1	1	1	
5-9	3F0-06157-0	* PROTECTOR * プロテクタ	1	1	1	
5-10	3M2-06926-0	* PLUG CAP TERMINAL * プラグキャップターミナル	1	1	1	STD
5-11	3M2-06921-0	* PLUG CAP * プラグキャップ	1	1	1	STD
5-12	910103-0620	BOLT ボルト	1	1	1	
5-13	3F0-06060-0	CD UNIT CDユニット	1	1	1	
5-14	910103-0616	BOLT ボルト	1	1	1	
5-15	3C8-66308-0	WASHER ワッソヤ 6-16-1.5	2	2	2	Ignition Coil, CD Unit
5-16	309-00131-0	KEY キー	1	1	1	Magneto
5-17	3D5-06870-0	STOP SWITCH ASSY ストップスイッチアッソ	1	1	1	
5-18	353-06821-0	* STOP SWITCH LANYARD ASSY * ストップスイッチランヤードアッソ	1	1	1	
5-19	3C7-06921-0	PLUG CAP W/RESISTANCE プラグキャップ W/レジスタソ	1	1	1	OPT

Fig. 6

DRIVE SHAFT HOUSING · TILLER HANDLE (M3.5B2)
ドライブシャフトハウジング・ティラハンドル (M3.5B2)



Ref.No. 見出番号	Part No. 部品番号	Description 部 品 名	Q' ty/個数			Remarks 備 考
			M35A2	M35A2	M35B2	
6-1	9101E3-7635	BOLT ボルト			2	for Transom "L"
6-2	3F0Q61020-2	DRIVE SHAFT HOUSING (S) ドライブシャフトハウジング (S)			1	
6-3	345-01111-0	DOWEL PIN ダウエルピン 6-12	2	2	2	
6-4	9101E3-5625	BOLT ボルト	6	6	6	
6-5	309-61012-3	DRIVE SHAFT HOUSING GASKET ドライブシャフトハウジングガスケット	1	1	1	
6-6	9106E3-0808	BOLT ボルト			1	
6-7	332-60006-0	GASKET ガスケット 8.1-15-1			1	
6-8	369-61016-0	GROMMET グロメット 29-3			1	
6-9	3F0Q61102-2	EXTENSION HOUSING ASSY (L) エクステンションハウジングアッシー (L)			1	for Transom "L"
6-10	369-60003-0	* DRIVE SHAFT BUSHING *ドライブシャフトブッシング (スレートカラー)			1	for Transom "L"
6-11	3F0-61101-1	STUD スタッド 6-171			1	for Transom "L"
6-12	9301E3-0600	NUT ナット			1	for Transom "L"
6-13	3F0-66214-0	SHIFT ROD (S) シフトロッド (S)			1	
6-14	951503-0212	SPLIT PIN スプリットピン 2-12			1	
6-15	940103-0500	WASHER ワッシャ			1	
6-16	369-66241-0	SHIFT ROD JOINT ASSY シフトロッドジョイントアッシー			1	
6-17	910103-5616	BOLT ボルト			1	
6-18	3F0-66110-0	SHIFT LEVER シフトレバー			1	
6-19	3G9-66136-0	O-RING Oリング 2-10			2	
6-20	369-66116-0	CERAMIC BALL セラミックボール 7.7			1	
6-21	369-66112-1	SPRING スプリング シフトレバーストッパ			1	
6-22	3F0-66225-0	SHIFT ROD LEVER シフトロッドレバー			1	
6-23	3F0-66227-0	TAPPING SCREW タッピングスクリュー 4-20			1	
6-24	940103-0400	WASHER ワッシャ			1	
6-25	3F0Q66228-0	COVER カバー シフトロッドレバー			1	
6-26	9101E3-0616	BOLT ボルト			2	
6-27	9301E3-0600	NUT ナット			2	
6-28	3F0-66229-1	GASKET ガスケット シフトロッドレバーカバー			1	
6-29	309Q63010-0	TILLER HANDLE ASSY ティラハンドルアッシー	1	1	1	

Fig. 6

DRIVE SHAFT HOUSING · TILLER HANDLE (M3.5B2)
ドライブシャフトハウジング・ティラハンドル (M3.5B2)

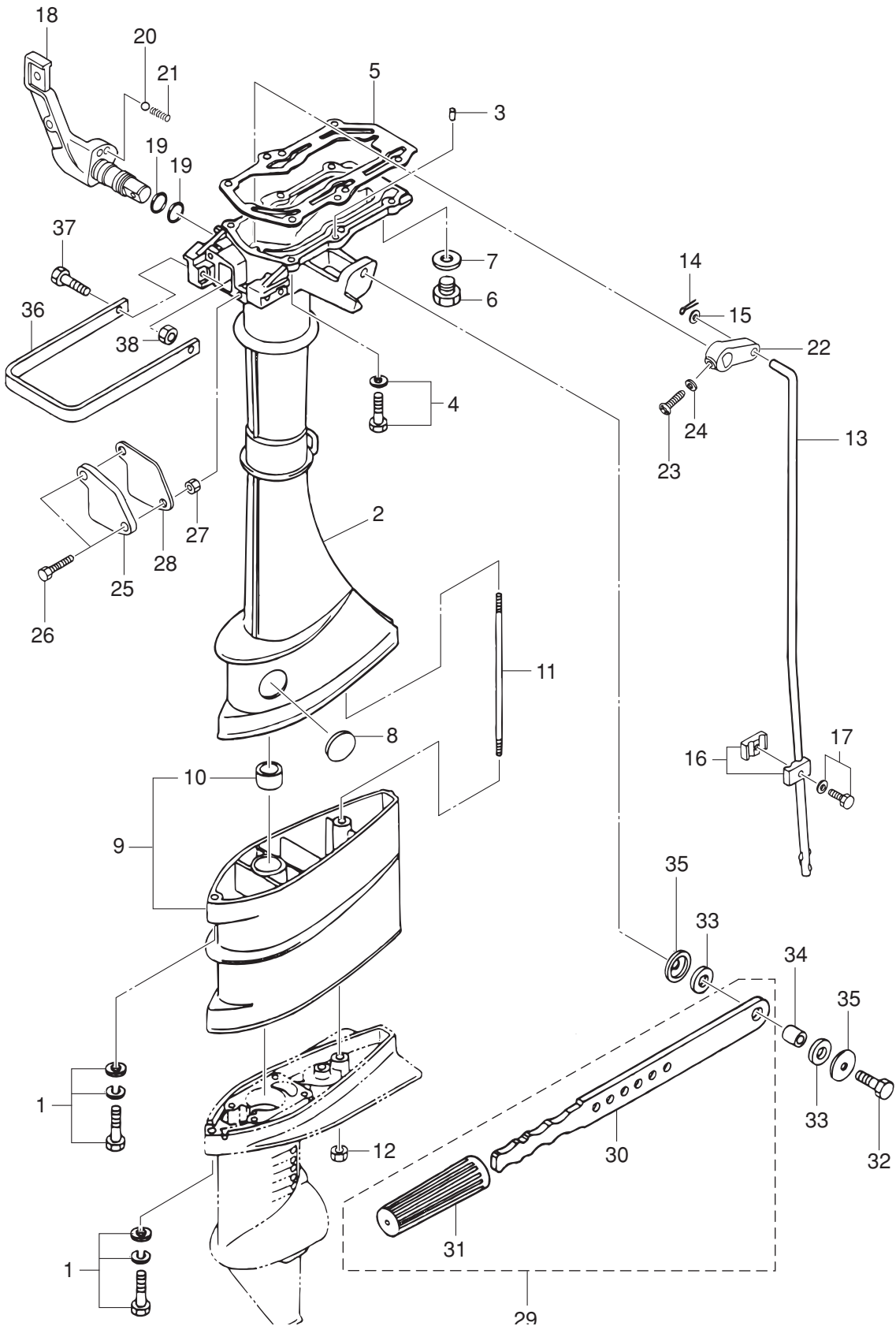
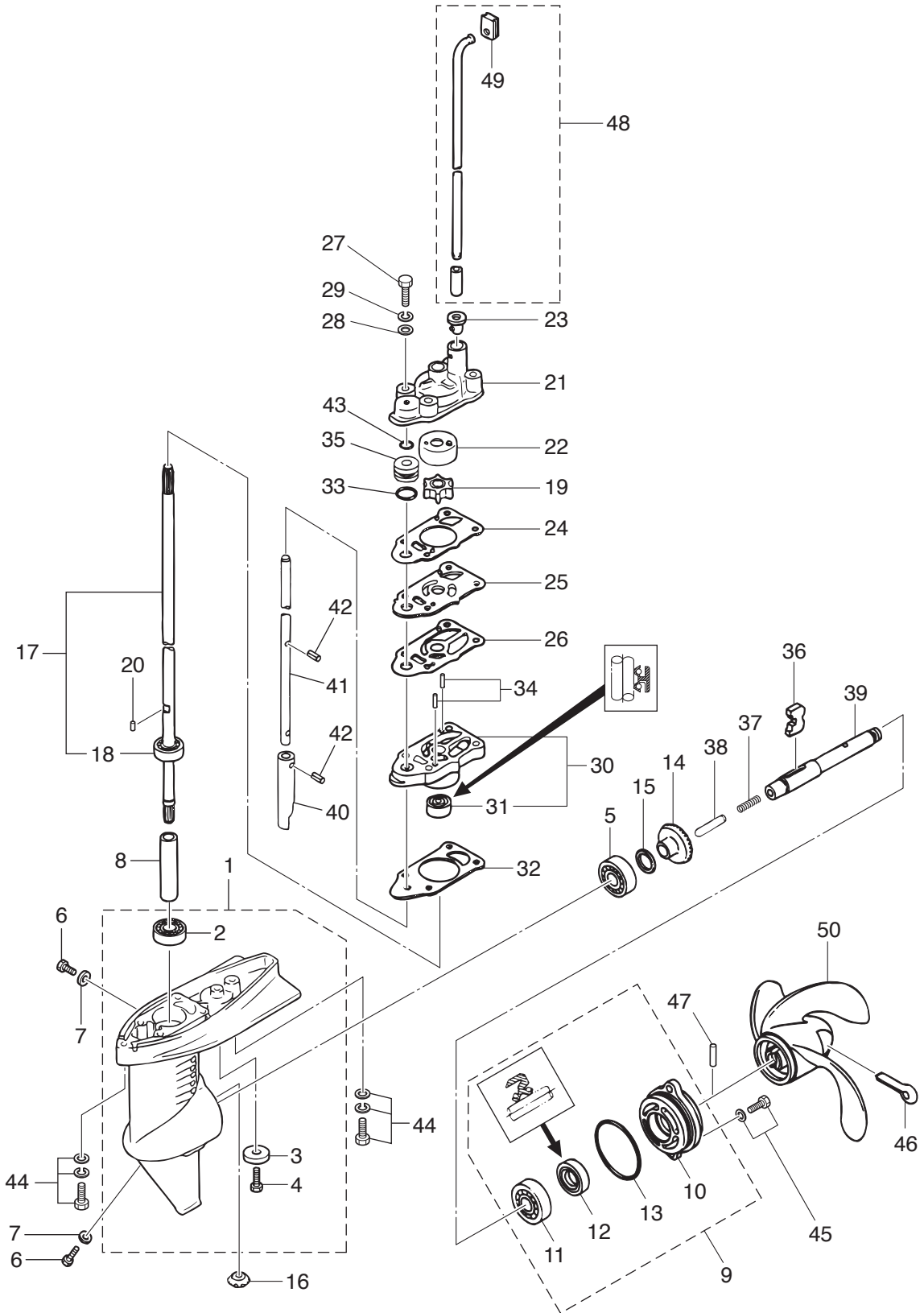


Fig. 7

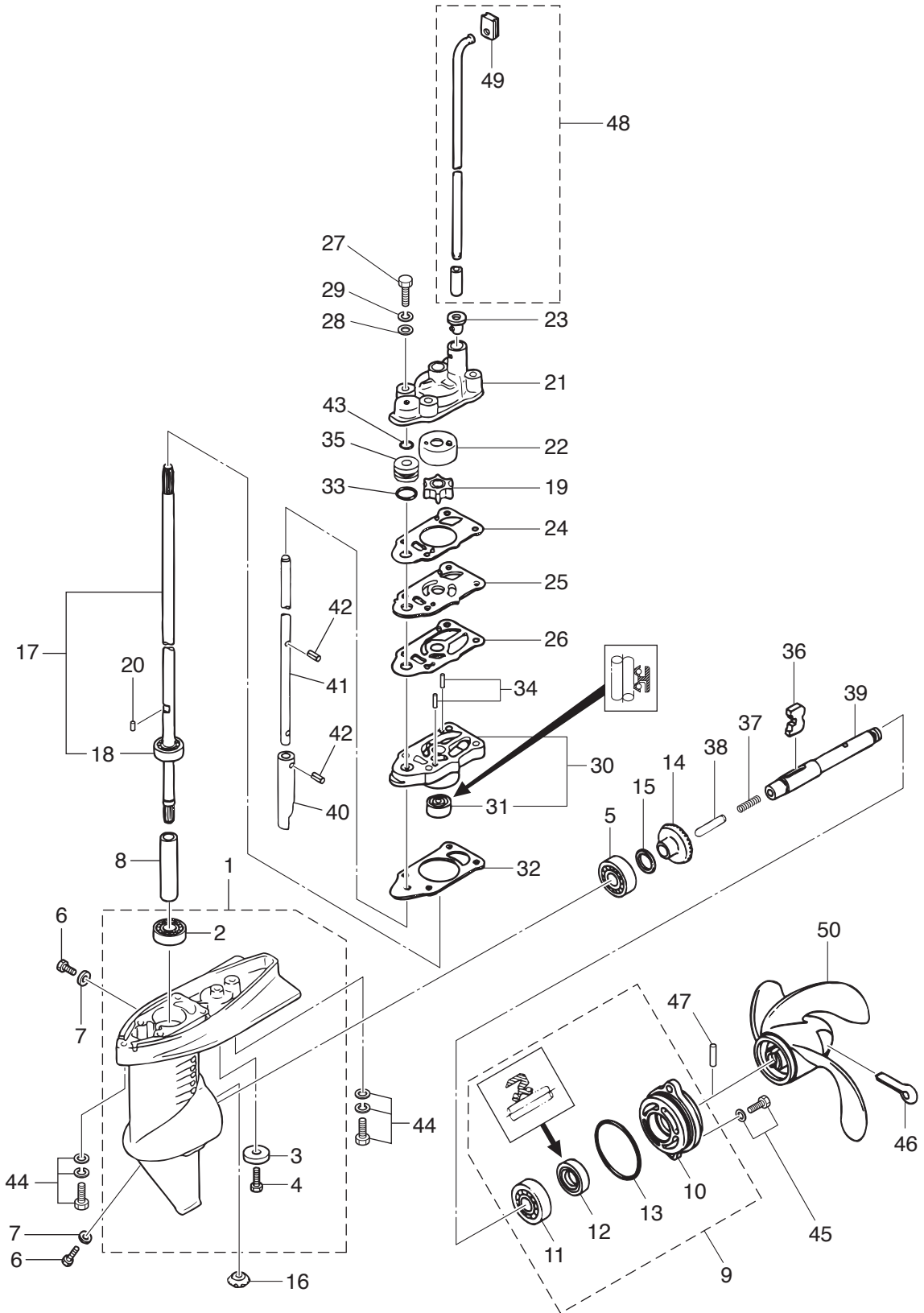
GEAR CASE (M3.5B2)
ギヤケース (M3.5B2)



Ref.No. 見出番号	Part No. 部品番号	Description 部 品 名	Q'ty/個数			Remarks 備 考
			M25A2	M35A2	M35B2	
7-1	3ARQ60000-1	GEAR CASE ASSY ギヤケースアッソ			1	
7-2	9601-0-6000	* BALL BEARING 6000 * ホールベアリング 6000	1	1	1	
7-3	338-60218-2	* ANODE * アノード	1	1	1	
7-4	910103-0616	* BOLT * ボルト	1	1	1	
7-5	9601-0-6004	BALL BEARING ホールベアリング 6004			1	
7-6	332-60005-2	PLUG プラグ 8-8	2	2	2	
7-7	332-60006-0	GASKET ガスケット 8.1-15-1	2	2	2	
7-8	3F0-64321-0	SPACER スペーサ 10.1-15-72			1	
7-9	3F0Q87323-1	PROPELLER SHAFT HOUSING ASSY プロペラシャフトハウジングアッソ			1	
7-10	3F0Q60101-1	* PROPELLER SHAFT HOUSING * プロペラシャフトハウジング			1	
7-11	9601-0-6001	* BALL BEARING 6001 * ホールベアリング 6001			1	
7-12	309-60111-0	* OIL SEAL 12-24-8 * オイルシール 12-24-8			1	
7-13	345-65015-0	* O-RING 3.2-47 * オリソグ 3.2-47			1	
7-14	369-64010-2	BEVEL GEAR ASSY (A) ベベルギヤアッソ (A)			1	
7-15	1 369-64014-0	SHIM シム 21-28-0.1			A	
7-15	2 369-64015-0	SHIM シム 21-28-0.15			A	
7-16	369-64020-2	BEVEL GEAR B ベベルギヤ B			1	
7-17	1 3F0-64301-0	DRIVE SHAFT ASSY (S) ドライブシャフトアッソ (S)			1	for Transom "S"
7-17	2 3F0-64302-0	DRIVE SHAFT ASSY (L) ドライブシャフトアッソ (L)			1	for Transom "L"
7-18	9601-0-6000	* BALL BEARING 6000 * ホールベアリング 6000			1	
7-19	369-65021-1	WATER PUMP IMPELLER ウォーターポンプインペラ			1	
7-20	369-65022-0	KEY キー ポンプインペラ φ2-11			1	
7-21	3F0-65016-0	PUMP CASE (UPPER) ポンプケース (アッパ)			1	
7-22	3F0-65011-0	PUMP CASE LINER ポンプケースライナ			1	
7-23	3F0-65032-0	GROMMET グロメット ウォータハイク (口)			1	
7-24	3F0-65018-0	PUMP CASE GASKET ポンプケースガスケット			1	
7-25	3F0-65025-0	WATER PUMP GUIDE PLATE ウォーターポンプガイドプレート			1	
7-26	3F0-65029-0	GUIDE PLATE GASKET ガイドプレートガスケット			1	
7-27	9161E3-0645	BOLT ボルト			4	

Fig. 7

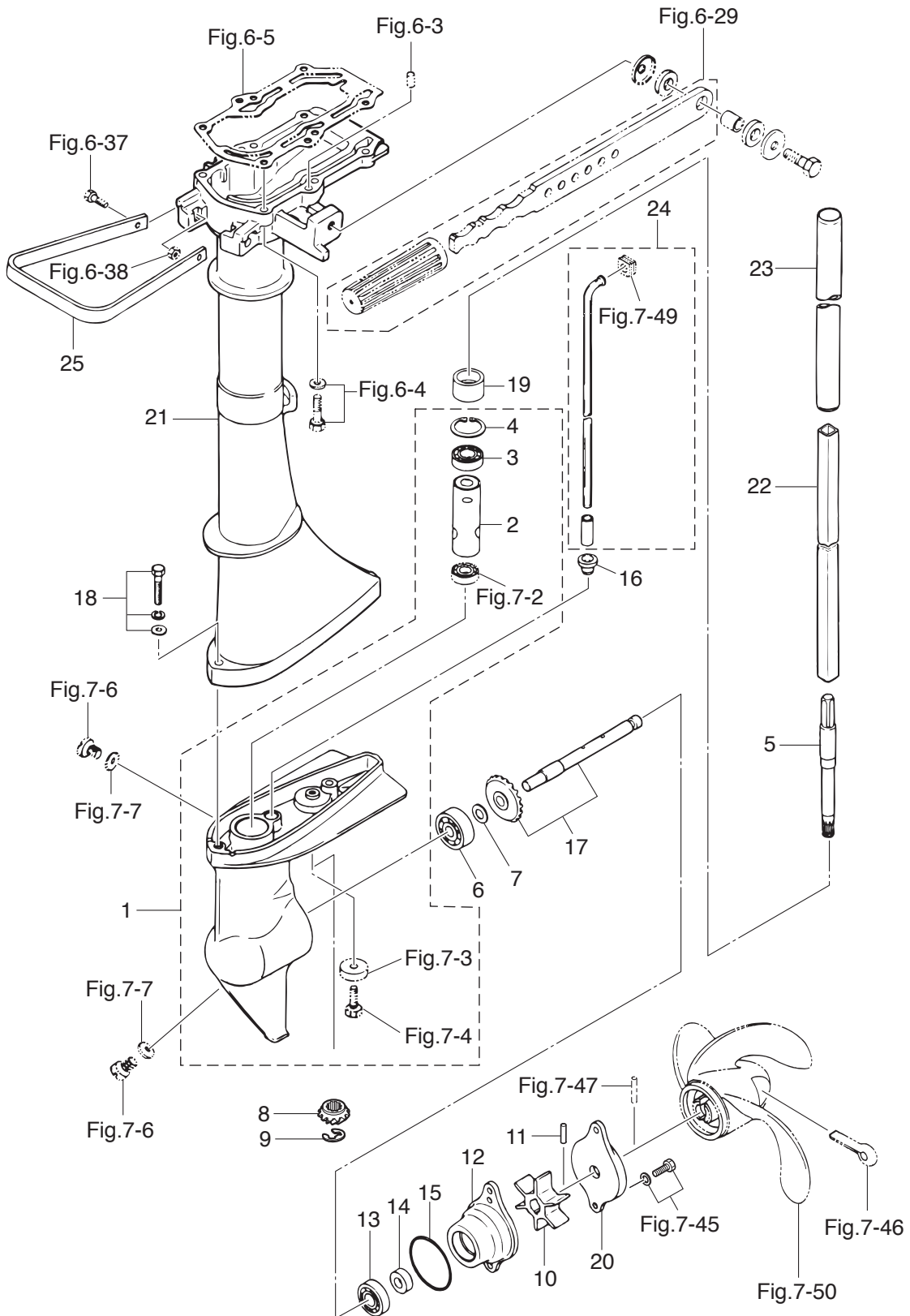
GEAR CASE (M3.5B2)
ギヤケース (M3.5B2)



Ref.No. 見出番号	Part No. 部品番号	Description 部 品 名	Q' ty/個数			Remarks 備 考
			M25A2	M35A2	M35B2	
7-28	940103-0600	WASHER ワッシャ			4	
7-29	941303-0600	SPRING WASHER スプリングワッシャ			4	
7-30	3H2-65040-1	PUMP CASE ASSY (LOWER) ポンプケースアッソ(ロワ)			1	
7-31	3F0-60223-0	* OIL SEAL 10-22-8 * オイルシール 10-22-8			1	
7-32	3F0-65020-0	PUMP CASE GASKET (LOWER) ポンプケースガスケット(ロワ)			1	
7-33	301-66023-0	O-RING オリング 2.4-9.5			1	
7-34	3B2-65022-0	KEY キー ホンフインペラ φ3-11			2	Dowel Pin
7-35	3F0-66031-0	CAM ROD BUSHING カムロッドブッシング			1	
7-36	3F0-64215-0	CLUTCH クラッチ			1	
7-37	3F0-64221-0	SPRING スプリング クラッチ			1	
7-38	3F0-64223-0	PUSH ROD プッシュロッド クラッチ			1	
7-39	3F0-64211-0	PROPELLER SHAFT プロペラシャフト			1	
7-40	3F0-66011-0	CLUTCH CAM クラッチカム			1	
7-41	1 3F0-66012-0	CAM ROD (S) カムロッド (S)			1	for Transom "S"
7-41	2 3F0-66013-0	CAM ROD (L) カムロッド (L)			1	for Transom "L"
7-42	951407-0308	SPRING PIN スプリングピン 3-8			2	
7-43	369-66021-1	O-RING オリング A 2.5-4.9			1	
7-44	9101E3-7635	BOLT ボルト			2	for Transom "S"
7-45	9101E3-5620	BOLT ボルト	2	2	2	
7-46	951503-0435	SPLIT PIN スプリットピン 4-35	1	1	1	
7-47	309-64126-1	SHEAR PIN シャーピン 4-24	1	1	1	
7-48	1 3F0-65100-0	WATER PIPE ASSY (S) ウォーターパイプアッソ(S)			1	for Transom "S"
7-48	2 3F0-65110-0	WATER PIPE ASSY (L) ウォーターパイプアッソ(L)			1	for Transom "L"
7-49	309-65031-1	* GROMMET 10.6-10.4-4 * グロメット ウォータパイプ(アッハ)	1	1	1	
7-50	1 314-64103-0	PROPELLER ASSY プロペラアッソ(4.5") (プラスチック)	1	1	1	Plastic OPT 3 x 188 x 110
7-50	2 309-64106-0	PROPELLER ASSY プロペラアッソ(6") (プラスチック)	1	1		Plastic STD A2 3 x 188 x 145
7-50	3 3F0-64101-0	PROPELLER ASSY プロペラアッソ(7") (プラスチック)			1	Plastic STD B2 3 x 188 x 178
7-50	4 3F0B64512-0	PROPELLER ASSY (6") プロペラアッソ(6") (アルミ)	1	1	1	Aluminum W/Rubber Hub OPT 3 x 188 x 145

Fig. 8

DRIVE SHAFT HOUSING · GEAR CASE (M2.5/3.5A2)
ドライブシャフトハウジング・ギヤケース (M2.5/3.5A2)



Ref.No. 見出番号	Part No. 部品番号	Description 部品名	Q'ty/個数			Remarks 備考
			M25A2	M35A2	M35B2	
8-1	309Q60000-2	GEAR CASE ASSY ギヤケースアッソ	1	1		
8-2	309-64321-1	* SPACER * スペーサドライブシャフトベアリング	1	1		
8-3	9601-0-6001	* BALL BEARING 6001 * ホールベアリング 6001	1	1		
8-4	945002-2800	* C-RING d=28 * Cリング d=28	1	1		
8-5	309-64311-1	DRIVE SHAFT (LOWER) ドライブシャフト(ロウ)	1	1		
8-6	9601-0-6300	BALL BEARING ホールベアリング 6300	1	1		
8-7	1 309-64017-0	SHIM シム 17.5-10.2-0.05	A	A		
8-7	2 309-64015-0	SHIM シム 17.5-10.2-0.1	A	A		
8-7	3 309-64014-0	SHIM シム 17.5-10.2-0.2	A	A		
8-8	309-64020-0	BEVEL GEAR B ベベルギヤ B	1	1		
8-9	945307-0700	E-RING Eリング d=7	1	1		
8-10	309-65021-1	WATER PUMP IMPELLER ウォーターポンプインペラ	1	1		
8-11	309-65022-0	KEY キー インペラφ4-15	1	1		
8-12	309Q65010-1	WATER PUMP CASE ウォーターポンプケース	1	1		
8-13	9601-0-6001	BALL BEARING ホールベアリング 6001	1	1		
8-14	309-60111-0	OIL SEAL オイルシール 12-24-8	1	1		
8-15	309-65015-0	O-RING Oリング 1.5-47.75	1	1		
8-16	309-65032-0	GROMMET グロメット ウォータパイプ(ロウ)	1	1		
8-17	309-64210-0	PROPELLER SHAFT ASSY プロペラシャフトアッソ	1	1		Bevel Gear A
8-18	9101E3-7630	BOLT ボルト	2	2		
8-19	309-60223-0	OIL SEAL オイルシール 13-28.1-18	1	1		
8-20	309Q60101-1	WATER PUMP CASE COVER ウォーターポンプケースカバー	1	1		
8-21	1 309Q61020-2	DRIVE SHAFT HOUSING (S) ドライブシャフトハウジング(S)	1	1		for Transom "S"
8-21	2 309Q61030-2	DRIVE SHAFT HOUSING (L) ドライブシャフトハウジング(L)	1	1		for Transom "L"
8-22	1 309-64312-1	DRIVE SHAFT (UPPER S) ドライブシャフト(アッパ S)	1	1		for Transom "S"
8-22	2 309-64313-1	DRIVE SHAFT (UPPER L) ドライブシャフト(アッパ L)	1	1		for Transom "L"
8-23	1 309-64322-0	GIRD PIPE ガードパイプ Sドライブシャフト	1	1		for Transom "S"
8-23	2 309-64323-0	GIRD PIPE ガードパイプ Lドライブシャフト	1	1		for Transom "L"
8-24	1 309-65100-0	WATER PIPE ASSY (S) ウォーターパイプアッソ(S)	1	1		for Transom "S"

Fig. 8

DRIVE SHAFT HOUSING · GEAR CASE (M2.5/3.5A2)
ドライブシャフトハウジング・ギヤケース (M2.5/3.5A2)

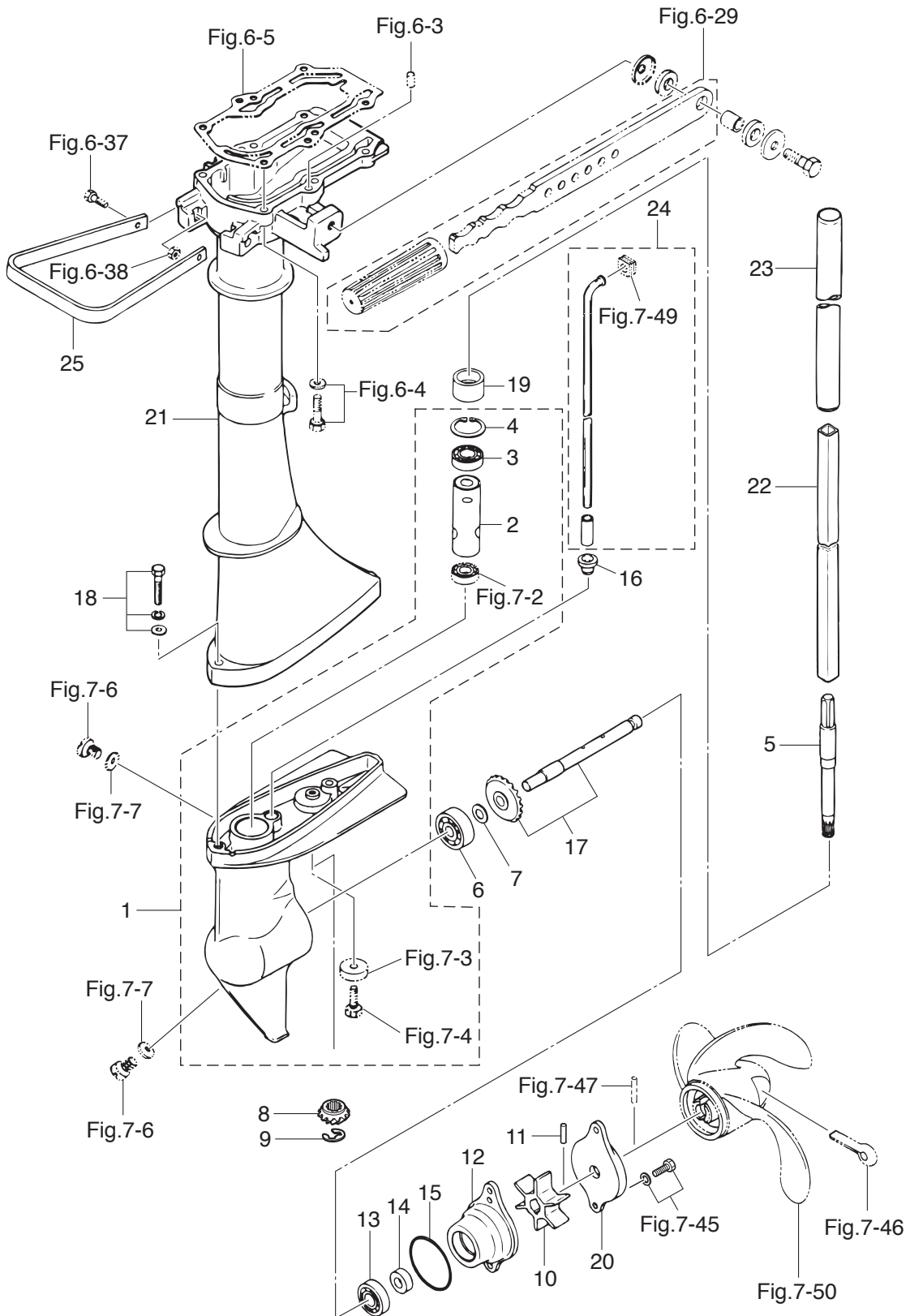
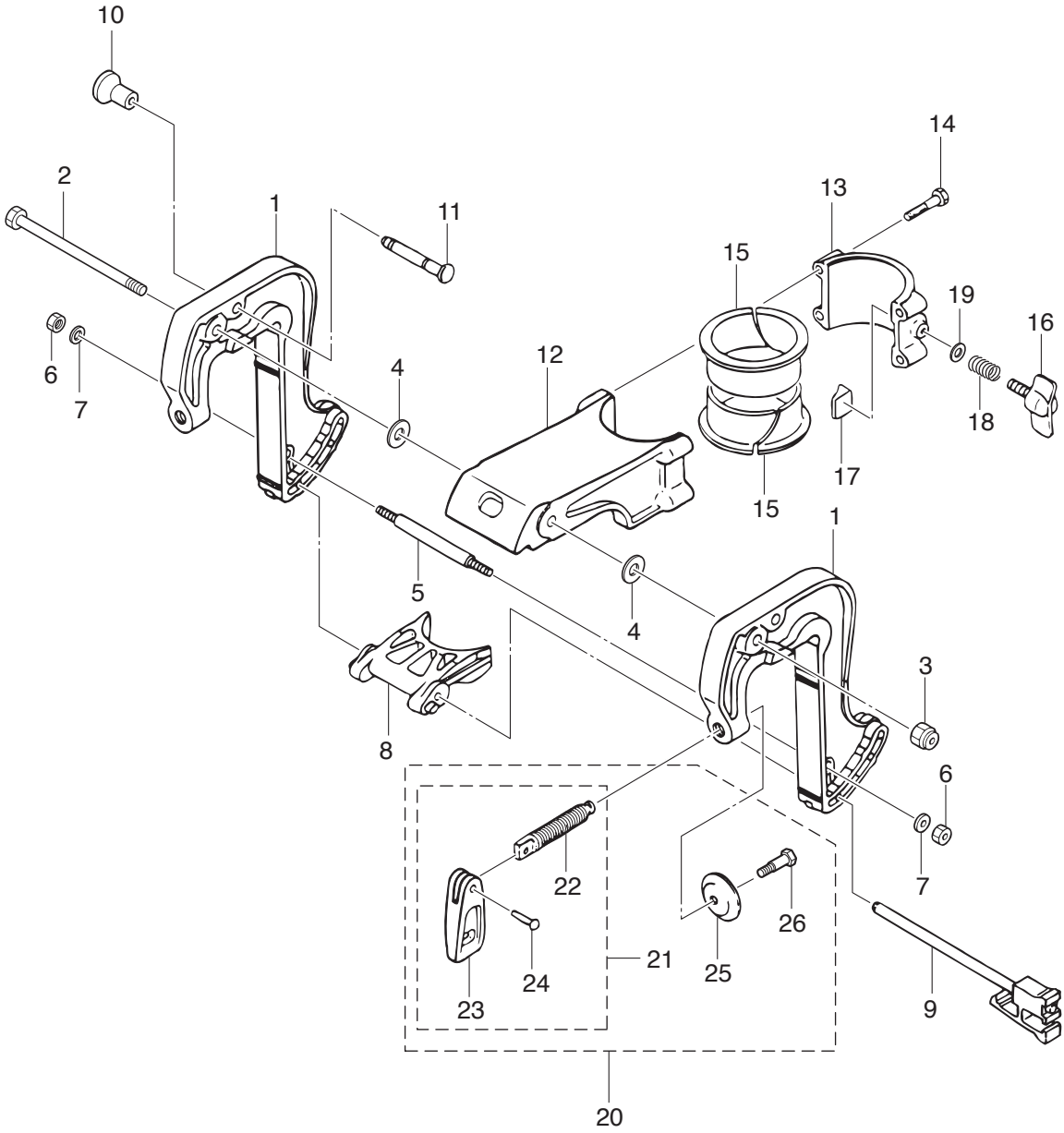


Fig. 9

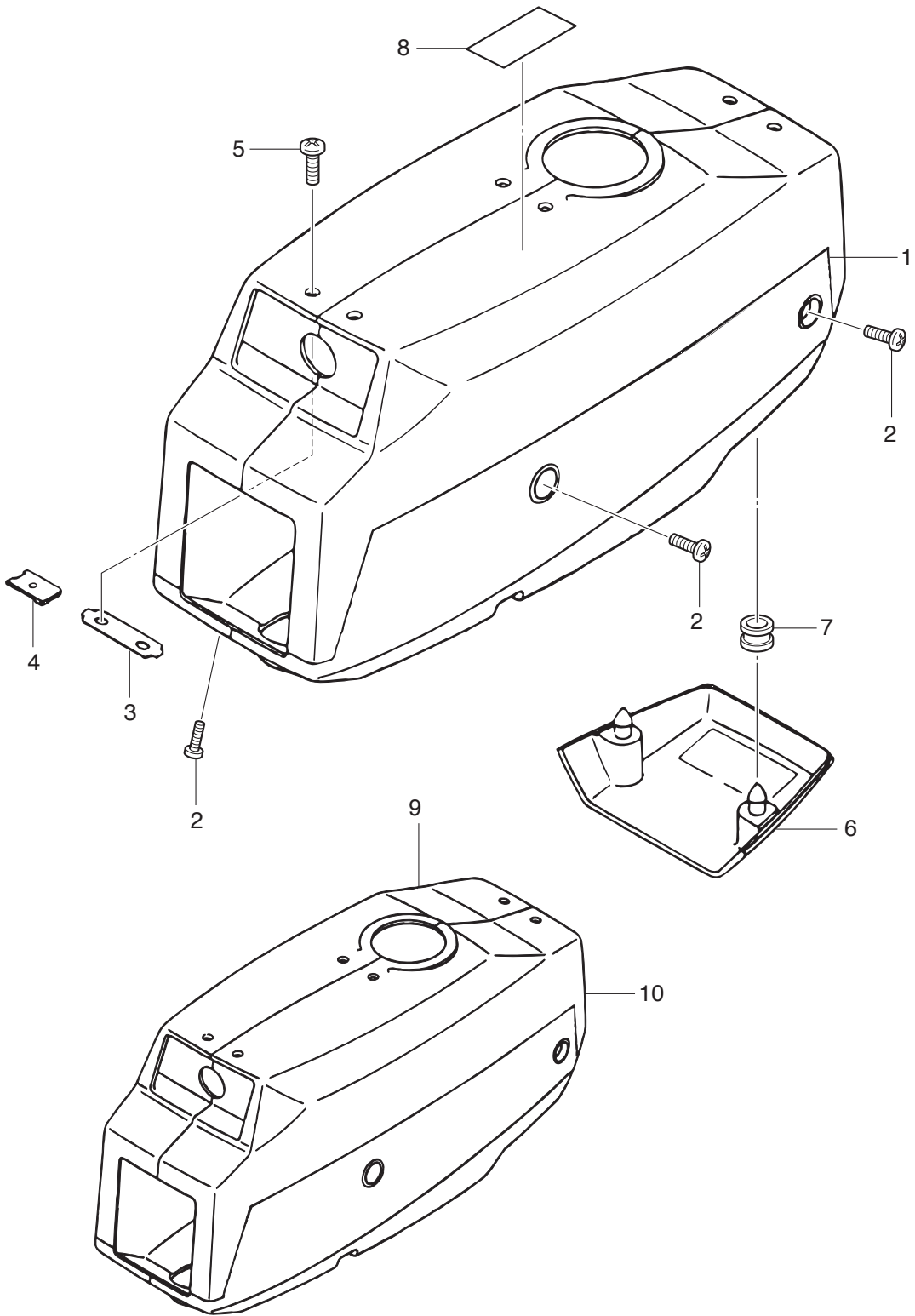
CLAMP BRACKET • SWIVEL BRACKET
クランプブラケット・スイベルブラケット



Ref.No. 見出番号	Part No. 部品番号	Description 部 品 名	Q' ty/個数			Remarks 備 考
			M35A2	M35A2	M35B2	
9-1	309Q62111-4	CLAMP BRACKET クランプブラケット	2	2	2	
9-2	309-62115-2	BOLT ボルト 8-122	1	1	1	
9-3	930403-0800	NYLON NUT ナイロンナット 8-P1.25	1	1	1	
9-4	307-62116-1	WASHER ワッシャ 8.5-28-1	2	2	2	
9-5	309-62117-1	DISTANCE PIECE ディスタンスピース	1	1	1	
9-6	930103-0600	NUT ナット	2	2	2	
9-7	9401E3-0600	WASHER ワッシャ	2	2	2	
9-8	309-62212-2	THRUST SUPPORTER スラストサポータ	1	1	1	
9-9	3F0-62160-0	THRUST ROD ASSY スラストロッドアッセン	1	1	1	
9-10	309-62463-0	KNOB ノブ チルトストップ	1	1	1	
9-11	309-62464-2	TILT STOPPER チルトストップ	1	1	1	
9-12	309Q62391-1	SWIVEL BRACKET スイベルブラケット A	1	1	1	
9-13	309Q62392-1	SWIVEL BRACKET スイベルブラケット B	1	1	1	
9-14	9101E3-0630	BOLT ボルト	4	4	4	
9-15	309-62321-1	BUSHING ブッシング ヒポット	2	2	2	
9-16	309Q62442-2	FRICTION KNOB フリクションノブ	1	1	1	
9-17	309-62441-2	FRICTION PIECE フリクションピース	1	1	1	
9-18	309-62446-1	SPRING スプリング フリクションプレート	1	1	1	
9-19	9401E3-0600	WASHER ワッシャ	1	1	1	
9-20	3GTQ62105-1	CLAMP SCREW KIT クランプスクリューキット	2	2	2	
9-21	3GTQ62108-1	* CLAMP SCREW ASSY * クランプスクリューアッセン	1	1	1	
9-22	369-62106-1	** CLAMP SCREW ** クランプスクリュー	1	1	1	
9-23	3ABQ62102-0	** CLAMP SCREW HANDLE ** クランプスクリューハンドル	1	1	1	
9-24	3C8-62104-2	** RIVET 3-22 ** リベット 3-22	1	1	1	
9-25	332-62101-1	* CLAMP SCREW PAD * クランプスクリューパッド	1	1	1	
9-26	3C8-62107-0	* SHOULDER BOLT * ショルダーボルト	1	1	1	

Fig. 10

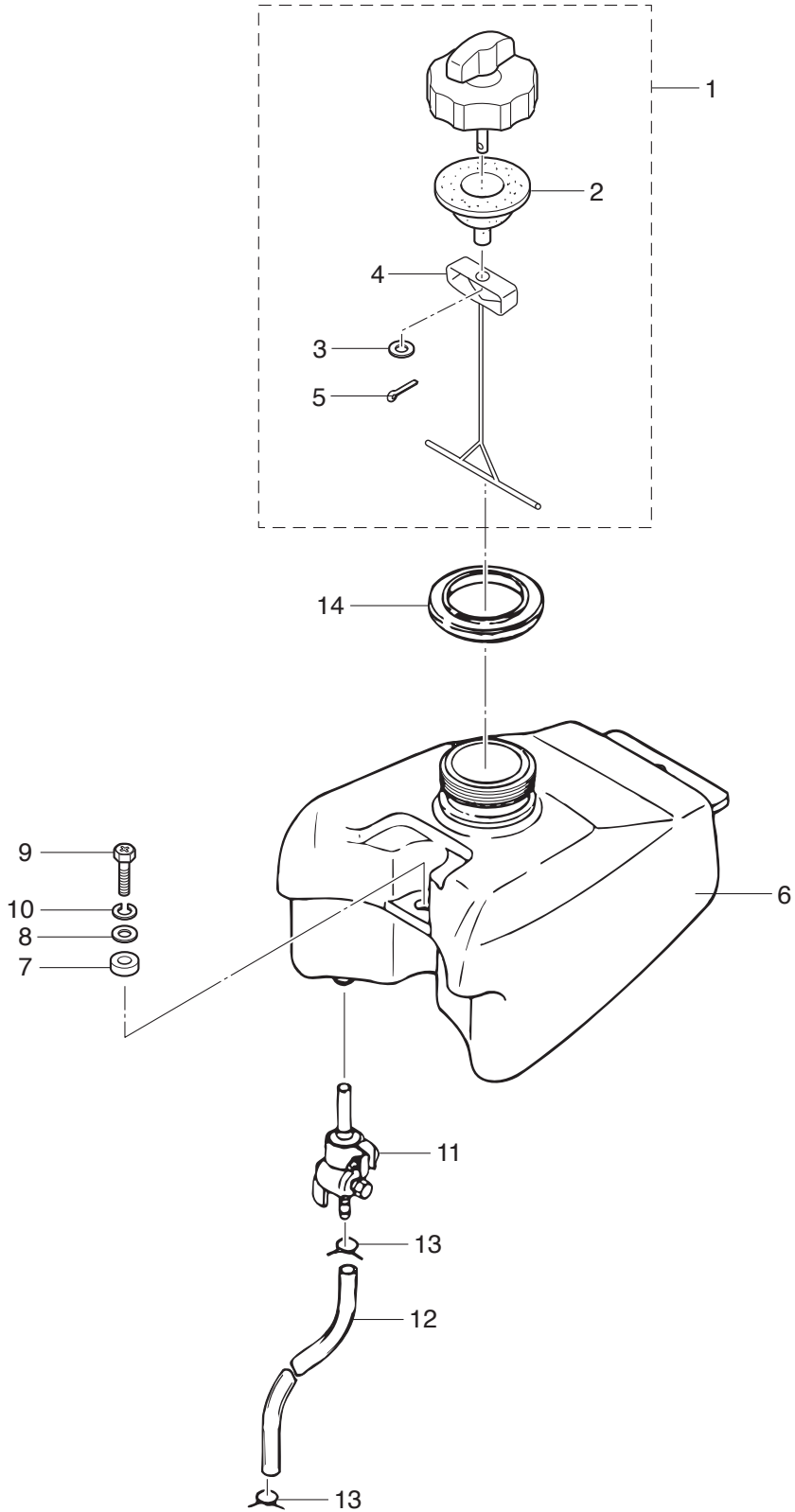
TOP COWL
トップカウル



Ref.No. 見出番号	Part No. 部品番号	Description 部 品 名	Q'ty/個数			Remarks 備 考
			M2.5A2	M3.5A2	M3.5B2	
10-1	1	314-87801-8 DECAL SET デカルセット (M2.5A2)	1			2.5ps
10-1	2	309-87801-8 DECAL SET デカルセット (M3.5A2)		1		3.5ps
10-1	3	3F0-87801-8 DECAL SET デカルセット (M3.5B2)			1	3.5ps
10-2		9215E3-0612 SCREW スクリュ	6	6	6	
10-3		309-67006-0 TOP COWL JOINT PLATE トップカウルジョイントプレート	4	4	4	
10-4		309-67007-0 NUT ナット トップカウルセットプレート	8	8	8	
10-5		921603-0510 SCREW スクリュ	8	8	8	
10-6		309Q06927-1 COVER カバー フラグキャップ	1	1	1	
10-7		307-67005-0 GROMMET グロメット 16-5-2.5	2	2	2	
10-8		3C7-72180-3 CAUTION DECAL (A) コーションデカル (A)	1	1	1	
10-9	1	309Q67001-8 TOP COWL SUB-ASSY (R) トップカウルサブアッソ (R)	1	1		Side Decal
10-9	2	3F0Q67001-8 TOP COWL SUB-ASSY (R) トップカウルサブアッソ (R)			1	Side Decal & Shift Decal
10-10		309Q67002-8 TOP COWL SUB-ASSY (L) トップカウルサブアッソ (L)	1	1	1	Side Decal

Fig. 11

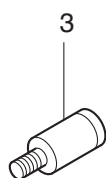
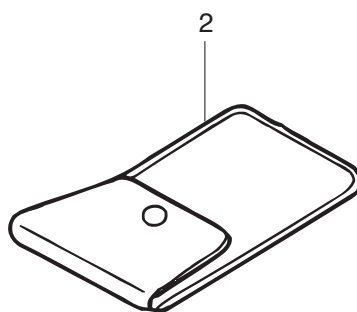
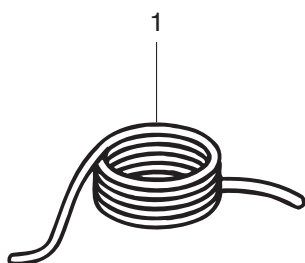
FUEL TANK
フュエルタンク



Ref.No. 見出番号	Part No. 部品番号	Description 部 品 名	Q'ty/個数			Remarks 備 考
			M35A2	M35A2	M35B2	
11-1	3GP-70020-0	FUEL TANK CAP ASSY フエルトンクキャップアッシー	1	1	1	
11-2	3GR-70021-0	* TANK FILLER CAP GASKET * タンクフィラキャップガスケット	1	1	1	
11-3	940103-0400	* WASHER * ワッシャー	1	1	1	
11-4	3H9-70095-0	* HOOK * フック	1	1	1	
11-5	951503-1610	* SPLIT PIN 1.6-10 * スプリットピン 1.6-10	1	1	1	
11-6	309-70010-3	FUEL TANK フエルトンク	1	1	1	
11-7	309-70015-0	SPACER スペーサ 7.2-10-6	2	2	2	
11-8	309-70016-0	WASHER ワッシャー 6.5-16-2	2	2	2	
11-9	910421-0620	BOLT ボルト	2	2	2	
11-10	941322-0600	SPRING WASHER スプリングワッシャー	2	2	2	
11-11	309-70011-0	FUEL COCK ASSY フエエルバルブアッシー	1	1	1	Fuel Valve
11-12	98AB-50-250	HOSE ホース	1	1	1	98AB-501000
11-13	338-02215-0	CLIP クリップ φ10	2	2	2	
11-14	309-70036-0	FUEL TANK SEAL フエルトンクシール	1	1	1	

Fig. 12

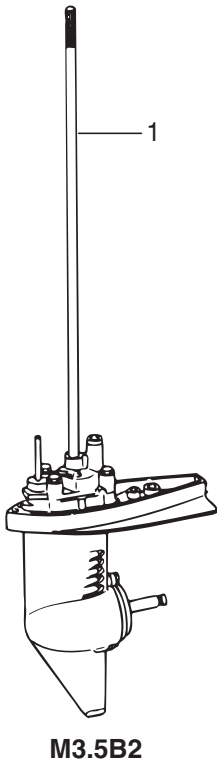
OPTIONAL PARTS (ACCESSORIES)
オプションパーツ (アクセサリ)



M3.5B2

Fig. 13

ASSEMBLY · KIT PARTS
アッセンブリ・キットパーツ



CARBURETOR REPAIR KIT
キャブレタリペアキット

4

POWER HEAD GASKET SET (M3.5B2)
パワーヘッドガスケットセット (M3.5B2)

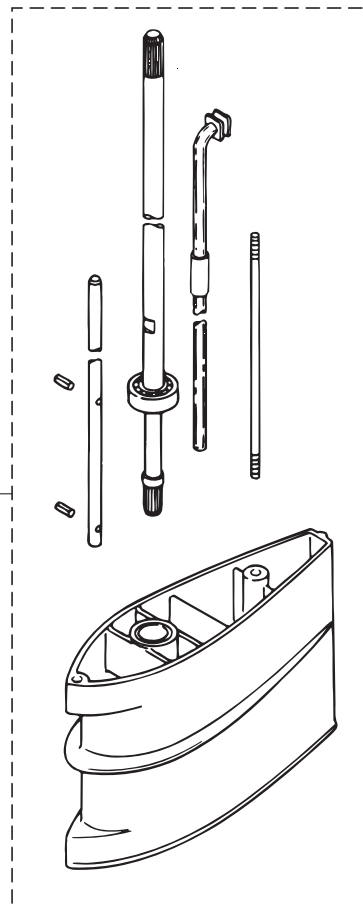
5

WATER PUMP REPAIR KIT
ウォーターポンプリペアキット

6

LOWER UNIT GASKET SET
ロワユニットガスケットセット

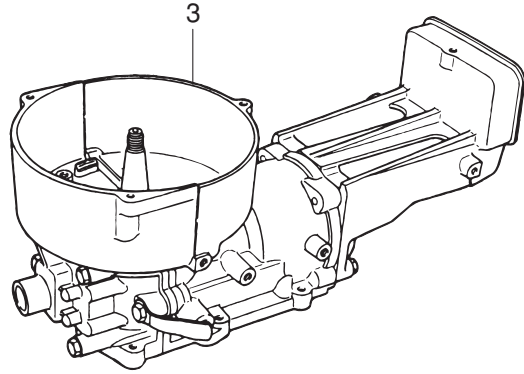
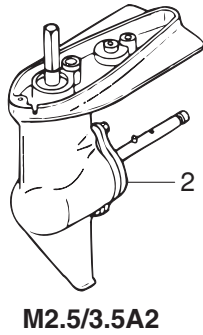
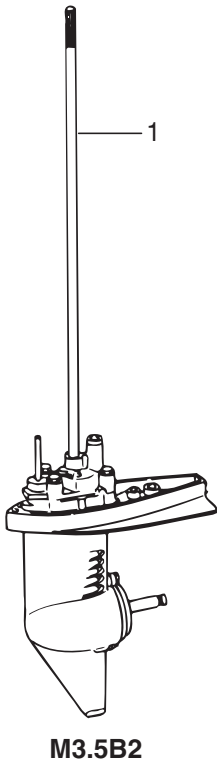
7



Ref.No. 見出番号	Part No. 部品番号	Description 部 品 名	Q'ty/個数			Remarks 備 考
			M35A2	M35A2	M35B2	
13-1	1	3ARQ87301-1			1	for Transom "S"
13-1	2	3ARQ87302-1			1	for Transom "L"
13-2		309Q87301-1	1	1		for Transom "S" & "L"
13-3	1	3F0B87090-4			1	
13-3	2	309B87090-6	1	1		
13-4	1	3F0-87122-2	1	1	1	
13-4	2	309-03154-0	1	1	1	
13-4	3	3F0-03153-3	1	1	1	
13-4	4	309-03121-0	1	1	1	
13-4	5	309-03125-0	1	1	1	
13-4	6	309-03193-0	1	1	1	
13-4	7	309-03126-0	1	1	1	
13-4	8	309-03127-1	1	1	1	
13-4	9	309-03147-1	1	1	1	
13-4	10	309-03148-1	1	1	1	
13-4	11	309-03156-0	1	1	1	
13-4	12	921532-6410	2	2	2	
13-4	13	309-03116-2	1	1	1	
13-5	1	309-87121-3	1	1		
13-5	2	3F0-87121-3			1	
13-5	3	309-01005-2	1	1	1	
13-5	4	309-00121-0	1	1		Crankshaft (Upper)
13-5	5	309-00122-0	1	1		Crankshaft (Lower)
13-5	6	309-00121-0			1	
13-5	7	3F0-00122-0			1	

Fig. 13

ASSEMBLY · KIT PARTS
アッセンブリ・キットパーツ

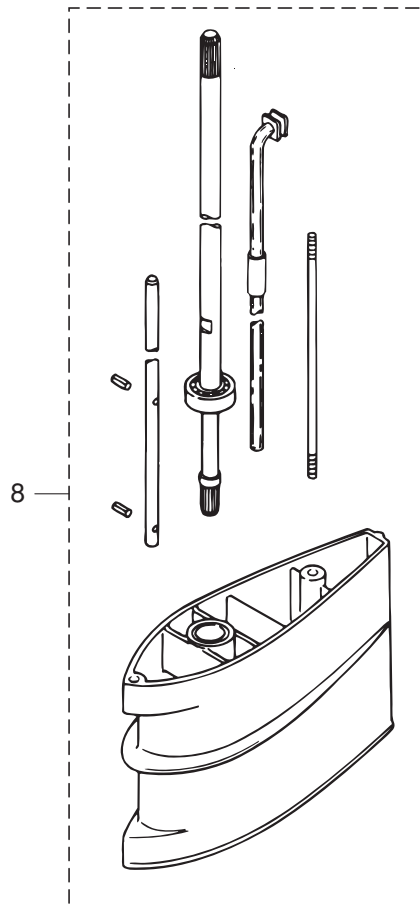


CARBURETOR REPAIR KIT
キャブレタリペアキット 4

POWER HEAD GASKET SET (M3.5B2)
パワーヘッドガスケットセット (M3.5B2) 5

WATER PUMP REPAIR KIT
ウォーターポンプリペアキット 6

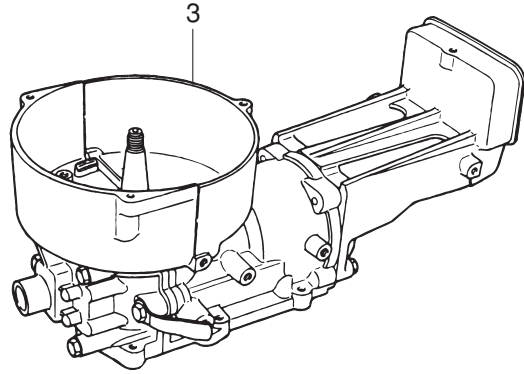
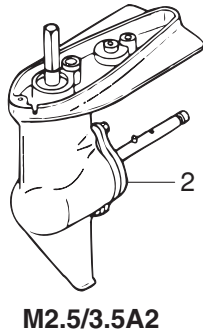
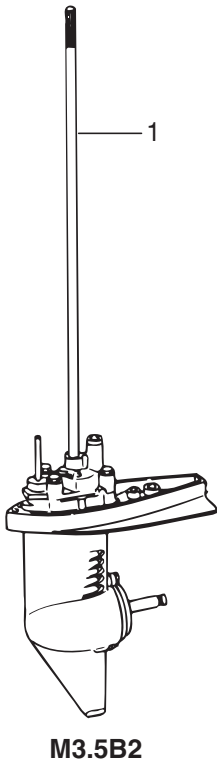
LOWER UNIT GASKET SET
ロウユニットガスケットセット 7



Ref.No. 見出番号	Part No. 部品番号	Description 部 品 名	Q'ty/個数			Remarks 備 考	
			M25A2	M35A2	M35B2		
13-5	8	309-61012-3	* DRIVE SHAFT HOUSING GASKET * ドライブシャフトハウジングガスケット	1	1	1	
13-5	9	3F0-01214-0	* CRANKCASE HEAD GASKET * クランクケースヘッドガスケット			1	
13-5	10	3F0-01215-0	* OIL SEAL 10.1-20-7 * オイルシール 10.1-20-7			1	Crankcase Head
13-6	1	3F0-87322-1	WATER PUMP REPAIR KIT ウォーターポンプリアキット			1	
13-6	2	369-65021-1	* WATER PUMP IMPELLER * ウォータポンプインペラ			1	
13-6	3	369-65022-0	* KEY φ2-11 * キー ホンフインペラ φ2-11			1	
13-6	4	3F0-65011-0	* PUMP CASE LINER * ホンフケースライナ			1	
13-6	5	3F0-65018-0	* PUMP CASE GASKET * ホンフケースガスケット			1	
13-6	6	3F0-65025-0	* WATER PUMP GUIDE PLATE * ウォータポンプガイドプレート			1	
13-6	7	3F0-65029-0	* GUIDE PLATE GASKET * ガイドプレートガスケット			1	
13-6	8	9161E3-0645	* BOLT * ボルト			4	
13-6	9	941303-0600	* SPRING WASHER * スプリングワッシャ			4	
13-6	10	940103-0600	* WASHER * ワッシャ			4	
13-7	1	309-87321-0	LOWER UNIT GASKET SET ロウユニットガスケットセット	1	1		
13-7	2	3F0-87321-0	LOWER UNIT GASKET SET ロウユニットガスケットセット			1	
13-7	3	309-60111-0	* OIL SEAL 12-24-8 * オイルシール 12-24-8	1	1	1	Propeller Shaft
13-7	4	309-65015-0	* O-RING 1.5-47.75 * オリング 1.5-47.75	1	1		Water Pump Case
13-7	5	345-65015-0	* O-RING 3.2-47 * オリング 3.2-47			1	Propeller Shaft Housing
13-7	6	332-60006-0	* GASKET 8.1-15-1 * ガスケット 8.1-15-1	2	2	2	
13-7	7	369-66021-1	* O-RING 2.5-4.9 * オリング A 2.5-4.9			1	Cam Rod
13-7	8	301-66023-0	* O-RING 2.4-9.5 * オリング 2.4-9.5			1	Cam Rod Bushing
13-7	9	369-65021-1	* WATER PUMP IMPELLER * ウォータポンプインペラ			1	
13-7	10	369-65022-0	* KEY φ2-11 * キー ホンフインペラ φ2-11			1	
13-7	11	3F0-65018-0	* PUMP CASE GASKET * ホンフケースガスケット			1	
13-7	12	3F0-65029-0	* GUIDE PLATE GASKET * ガイドプレートガスケット			1	
13-7	13	3F0-60223-0	* OIL SEAL 10-22-8 * オイルシール 10-22-8			1	Pump Case (Lower)
13-7	14	3F0-65020-0	* PUMP CASE GASKET (LOWER) * ホンフケースガスケット (ロウ)			1	

Fig. 13

ASSEMBLY · KIT PARTS
アッセンブリ・キットパーツ

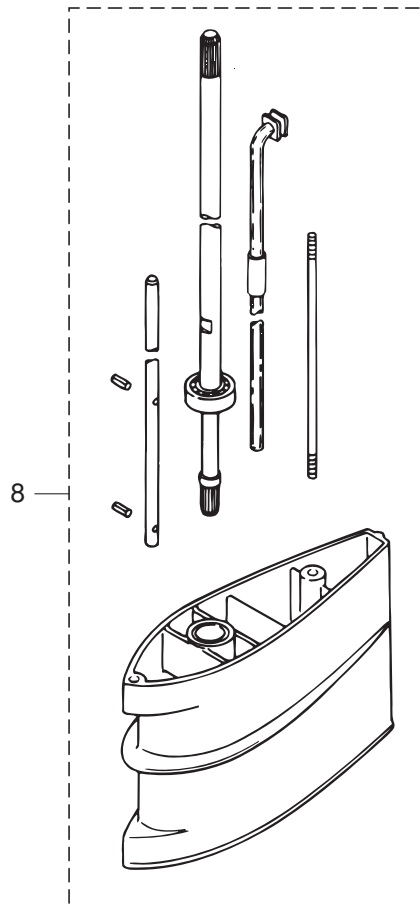


CARBURETOR REPAIR KIT
キャブレタリペアキット 4

POWER HEAD GASKET SET (M3.5B2)
パワーヘッドガスケットセット (M3.5B2) 5

WATER PUMP REPAIR KIT
ウォーターポンプリペアキット 6

LOWER UNIT GASKET SET
ロウユニットガスケットセット 7



索引

<C>			
CDユニット	5-13		
Cリング d=28	8-4		
<E>			
Eリング	4-11		
Eリング d=7	8-9		
<O>			
Oリング 1.5-47.75	8-15		
Oリング 1.5-47.75	13-7-4		
Oリング 2.4-9.5	7-33		
Oリング 2.4-15.7	3-38		
Oリング 2.4-15.7	13-4-13		
Oリング 2.4-9.5	7-33		
Oリング 2.4-9.5	13-7-8		
Oリング 2-10	6-19		
Oリング 3.2-47	7-13		
Oリング 3.2-47	13-7-5		
Oリング A 2.5-4.9	7-43		
Oリング A 2.5-4.9	13-7-7		
<A>			
アジャストスクリュ スロットルフリクション	3-22		
アジャストスクリュ スロットルフリクション	13-4-11		
アノード	7-3		
<I>			
イグニッションコイルアッシ W/ラベル	5-7		
<ウ>			
ウォーターパイプアッシ (L)	7-48-2		
ウォーターパイプアッシ (L)	8-24-2		
ウォーターパイプアッシ (L)	13-8-8		
ウォーターパイプアッシ (S)	7-48-1		
ウォーターパイプアッシ (S)	8-24-1		
ウォーターポンプインペラ	7-19		
ウォーターポンプインペラ	8-10		
ウォーターポンプインペラ	13-6-2		
ウォーターポンプインペラ	13-7-9		
ウォーターポンプガイドプレート	7-25		
ウォーターポンプガイドプレート	13-6-6		
ウォーターポンプケース	8-12		
ウォーターポンプケースカバー	8-20		
ウォーターポンプリアキット	13-6-1		
<エ>			
エキサイタコイル	5-2		
エクステンションハウジングアッシ (L)	6-9		
エクステンションハウジングアッシ (L)	13-8-2		
エクステンションハウジングキット (L)	13-8-1		
エンジンショートブロックキット	13-3-1		
エンジンショートブロックキット	13-3-2		
<オ>			
オイルシール 10.1-20-7	1-17		
オイルシール 10.1-20-7	13-5-10		
オイルシール 10-22-8	7-31		
オイルシール 10-22-8	13-7-13		
オイルシール 12-24-8	7-12		
オイルシール 12-24-8	8-14		
オイルシール 12-24-8	13-7-3		
オイルシール 13-28.1-18	8-19		
オイルシール 15-35-15	2-4		
オイルシール 15-35-15	13-5-5		
オイルシール 17-40-8	2-5		
オイルシール 17-40-8	13-5-7		
オイルシール 20-42-8	2-3		
オイルシール 20-42-8	13-5-4		
オイルシール 20-42-8	13-5-6		
<カ>			
ガードパイプ L ドライブシャフト	8-23-2		
ガードパイプ S ドライブシャフト	8-23-1		
ガイドプレートガスケット	7-26		
ガイドプレートガスケット	13-6-7		
ガイドプレートガスケット	13-7-12		
ガスケット 8.1-15-1	6-7		
ガスケット 8.1-15-1	7-7		
ガスケット 8.1-15-1	13-7-6		
ガスケット シフトロッドレバーカバー	6-28		
ガスケット ドレンスクリュ	3-16		
ガスケット ドレンスクリュ	13-4-6		
カバー シフトロッドレバー	6-25		
カバー プラグキャップ	10-6		
カムロッド (L)	7-41-2		
カムロッド (L)	13-8-6		
カムロッド (S)	7-41-1		
カムロッドブッシング	7-35		
<キ>			
キー	5-16		
キー インペラ φ4-15	8-11		
キー ボンプインペラ φ2-11	7-20		
キー ボンプインペラ φ2-11	13-6-3		
キー ボンプインペラ φ2-11	13-7-10		
キー ボンプインペラ φ3-11	7-34		
ギヤケースアッシ	7-1		
ギヤケースアッシ	8-1		
キャブレタアッシ	3-1-1		
キャブレタアッシ	3-1-2		
キャブレタカバー W/デカール	3-41-1		
キャブレタカバー W/デカール	3-41-2		
キャブレタボディキャップ	3-5		
キャブレタボディバンド	3-29		
キャブレタボディバンドボルト	3-30		
キャブレタリアベアキット	13-4-1		
キャリングハンドル	6-36		
キャリングハンドル	8-25		
<ク>			
クラッチ	7-36		
クラッチカム	7-40		
クランクケースヘッド	1-16		
クランクケースヘッド	1-18		
クランクケースヘッドガスケット	1-15		
クランクケースヘッドガスケット	13-5-9		
クランクシャフト A	2-10		
クランクシャフト D	2-11		
クランクシャフト D	2-12		
クランクシャフトサブアッシ	2-6		
クランクシャフトサブアッシ	2-7		
クランクピン	2-13		
クランプ	5-3		
クランプ 6.5-47.5P	1-20		
クランプスクリュ	9-22		
クランプスクリュアッシ	9-21		
クランプスクリュキット	9-20		
クランプスクリュパッド	9-25		
クランプスクリュハンドル	9-23		
クランプブラケット	9-1		
クリップ φ10	11-13		
グリップティラハンドル	6-31		
グロメット 16-5-2.5	10-7		
グロメット 29-3	6-8		
グロメット ウォータパイプ (アッパ)	7-49		
グロメット ウォータパイプ (ロウ)	7-23		
グロメット ウォータパイプ (ロウ)	8-16		
<コ>			
コーションデカール (A)	10-8		
コーションデカール (B)	5-8		
コーションデカール (CE-C)	4-18		
コンロッド	2-8		
<シ>			
ジェットニードル (#256)	3-9		
ジェットニードル (#256)	13-4-3		
ジェットニードルクリップ	3-8		
ジェットニードルクリップ	13-4-2		
シフトレバー	6-18		
シフトロッド (S)	6-13		
シフトロッドジョイントアッシ	6-16		
シフトロッドレバー	6-22		
シム 17.5-10.2-0.05	8-7-1		
シム 17.5-10.2-0.1	8-7-2		
シム 17.5-10.2-0.2	8-7-3		
シム 21-28-0.1	7-15-1		
シム 21-28-0.15	7-15-2		
シャーピン 4-24	7-47		
シャッタボルト	3-27		
シャッタレバー	3-28		
ショルダボルト	9-26		
シリンダブロック&クランクケースアッシ	1-1-1		
シリンダブロック&クランクケースアッシ	1-1-2		
シリンダヘッド	1-6		
シリンダヘッドガスケット	1-7		
シリンダヘッドガスケット	13-5-3		
<ス>			
スィベルブラケット A	9-12		
スィベルブラケット B	9-13		

スクリュ	1-12	ドライブシャフト (アッパL)	8-22-2
スクリュ	3-31	ドライブシャフト (アッパS)	8-22-1
スクリュ	3-32	ドライブシャフト (ロワ)	8-5
スクリュ	3-40	ドライブシャフトアッシ (L)	7-17-2
スクリュ	3-42	ドライブシャフトアッシ (L)	13-8-9
スクリュ	5-5	ドライブシャフトアッシ (S)	7-17-1
スクリュ	5-6	ドライブシャフトハウジング (L)	8-21-2
スクリュ	10-2	ドライブシャフトハウジング (S)	6-2
スクリュ	10-5	ドライブシャフトハウジング (S)	8-21-1
スクリュ	13-4-12	ドライブシャフトハウジングガasket	6-5
スクリュ スロットルレバーホルダ	3-3	ドライブシャフトハウジングガasket	13-5-8
スタータケース	4-2	ドライブシャフトブッシング (スレートカラー)	6-10
スタータスプリング	4-3	ドレンスクリュ	3-15
スタータハンドル	4-13	<ナ>	
スタータブリー	4-17	ナイロンナット 8-P1.25	9-3
スタータロープ φ4-1250	4-12	ナット	6-12
スタッド 6-171	6-11	ナット	6-27
スタッド 6-171	13-8-4	ナット	6-38
ストップスイッチアッシ	5-17	ナット	9-6
ストップスイッチランヤードアッシ	5-18	ナット	13-8-5
スパークプラグ (BPR6HS-10)	1-13	ナット 10-P1.25	5-4
スプリットピン 1.6-10	11-5	ナット トップカウルセットプレート	10-4
スプリットピン 2-12	6-14	<ニ>	
スプリットピン 4-35	7-46	ニードルジェット	3-11
スプリング クラッチ	7-37	ニードルバルブシート	3-21
スプリング シフトレバーストップ	6-21	ニードルバルブシート	13-4-10
スプリング スローストップスクリュ	3-23	ニッブル 5.5-5	1-2
スプリング フリクションプレート	9-18	<ノ>	
スプリングカバー	4-7	ノブ スロットルチョークレバー	3-39
スプリングピン 3-8	7-42	ノブ チルトストップ	9-10
スプリングピン 3-8	13-8-7	<ハ>	
スプリングレシーバ	3-7	パッドリコイルスタータ	4-14
スプリングワッシャ	3-26	パワーヘッドガasketセット	13-5-1
スプリングワッシャ	7-29	パワーヘッドガasketセット	13-5-2
スプリングワッシャ	11-10	<ヒ>	
スプリングワッシャ	13-6-9	ピストン	2-19-1
スパーサ 10.1-15-72	7-8	ピストン (0.5 O/S)	2-19-2
スパーサ 7.2-10-6	11-7	ピストンピン	2-20
スパーサ 8.4-12-14.2	6-34	ピストンピンクリップ	2-21
スパーサ ドライブシャフトベアリング	8-2	ピストンリベアキット	2-18-1
スラストサポータ	9-8	ピストンリベアキット (0.5 O/S)	2-18-2
スラストプレート (アッパ)	2-1	ピストンリング	2-17-1
スラストプレート (ロワ)	2-2-1	ピストンリング (0.5 O/S)	2-17-2
スラストプレート (ロワ)	2-2-2	<フ>	
スラストロッドアッシ	9-9	フック	11-4
スラストワッシャ	4-10	ブッシュロッド クラッチ	7-38
スロットルバルブ	3-10-1	ブッシング ピボット	9-15
スロットルバルブ	3-10-2	フェUELタンク	11-6
スロットルバルブスプリング	3-6	フェUELタンクキャップアッシ	11-1
スロットルレバー	3-37	フェUELタンクシール	11-14
スロットルレバーエンド	3-35	フェUELバルブアッシ	11-11
スロットルレバーガasket	3-34	フライホイールアッシ	5-1
スロットルレバーカラー	3-36	プラグ 8-8	7-6
スロットルレバーホルダ	3-4	プラグキャップ	5-11
スロットルレバーワッシャ	3-33	プラグキャップ W/レジスタンス	5-19
スロットルワイヤアッシ	3-2	プラグキャップターミナル	5-10
<セ>		フラッシングプラグ	12-3
セーフティロープ φ4-1000	12-1	フリクションスプリング	4-6
セラミックボール 7.7	6-20	フリクションノブ	9-16
<タ>		フリクションピース	9-17
ダウエルピン 6-12	1-3	フリクションプレート	4-9
ダウエルピン 6-12	6-3	フロート	3-13
タッピングスクリュ 4-20	6-23	フロート	13-4-5
タンクフィラキャップガasket	11-2	フロートアームピン	3-18
<チ>		フロートアームピン	13-4-7
チョークプレート	3-24	フロートチャンバ	3-14
チョークプレートナット	3-25	フロートチャンバガasket	3-12
チルトストップ	9-11	フロートチャンバガasket	13-4-4
<ツ>		フロートバルブ	3-20
ツールキット	12-2	フロートバルブ	13-4-9
<テ>		フロートヒンジ	3-19
ディスタンスピース	9-5	フロートヒンジ	13-4-8
ティラハンドル	6-30	プロテクタ	5-9
ティラハンドルアッシ	6-29	プロベラアッシ (4.5") (プラスチック)	7-50-1
ティラハンドルダンバ	6-33	プロベラアッシ (6") (アルミ)	7-50-4
デカルセット (M2.5A2)	10-1-1	プロベラアッシ (6") (プラスチック)	7-50-2
デカルセット (M3.5A2)	10-1-2	プロベラアッシ (7") (プラスチック)	7-50-3
デカルセット (M3.5B2)	10-1-3	プロベラシャフト	7-39
<ト>		プロベラシャフトアッシ	8-17
トップカウルサブアッシ (L)	10-10	プロベラシャフトハウジング	7-10
トップカウルサブアッシ (R)	10-9-1	プロベラシャフトハウジングアッシ	7-9
トップカウルサブアッシ (R)	10-9-2	<ヘ>	
トップカウルジョイントプレート	10-3	ベベルギヤ B	7-16

ベベルギヤ B	8-8
ベベルギヤアッシ (A)	7-14
<ホ>	
ホース	1-14
ホース	11-12
ボールベアリング 6000	7-2
ボールベアリング 6000	7-18
ボールベアリング 6001	7-11
ボールベアリング 6001	8-3
ボールベアリング 6001	8-13
ボールベアリング 6004	7-5
ボールベアリング 6202	2-15-1
ボールベアリング 6203	2-15-2
ボールベアリング 6300	8-6
ボルト	1-4
ボルト	1-5
ボルト	1-8
ボルト	1-19
ボルト	4-15
ボルト	4-16
ボルト	5-12
ボルト	5-14
ボルト	6-1
ボルト	6-4
ボルト	6-6
ボルト	6-17
ボルト	6-26
ボルト	6-32
ボルト	6-37
ボルト	7-4
ボルト	7-27
ボルト	7-44
ボルト	7-45
ボルト	8-18
ボルト	9-14
ボルト	11-9
ボルト	13-6-8
ボルト	13-8-3
ボルト 8-122	9-2
ポンプケース (アッパ)	7-21
ポンプケースアッシ (ロワ)	7-30
ポンプケースガスケット	7-24
ポンプケースガスケット	13-6-5
ポンプケースガスケット	13-7-11
ポンプケースガスケット (ロワ)	7-32
ポンプケースガスケット (ロワ)	13-7-14
ポンプケースライナ	7-22
ポンプケースライナ	13-6-4
<メ>	
メインジェット (#86)	3-17
メインベアリング 6004	2-14
<ラ>	
ラチェット	4-5
<リ>	
リードバルブ	1-10
リードバルブストップ	1-11
リール	4-4
リコイルスターアッシ	4-1
リターンスプリング	4-8
リベット 3-22	9-24
<ロ>	
ローラベアリング 10.5-14-15	2-16
ローラベアリング 16-22-12	2-9
ロウユニットアッシ	13-2
ロウユニットアッシ (L)	13-1-2
ロウユニットアッシ (S)	13-1-1
ロウユニットガスケットセット	13-7-1
ロウユニットガスケットセット	13-7-2
<ワ>	
ワッシャ	1-9
ワッシャ	6-15
ワッシャ	6-24
ワッシャ	7-28
ワッシャ	9-7
ワッシャ	9-19
ワッシャ	11-3
ワッシャ	13-6-10
ワッシャ 6.5-16-2	11-8
ワッシャ 6-16-1.5	5-15
ワッシャ 8.5-28-1	9-4
ワッシャ マウントラバー 6.5-21-1	6-35

INDEX

<A>			
ADJUST SCREW	3-22		
ADJUST SCREW	13-4-11		
ANODE	7-3		
			
BALL BEARING	2-15-1		
BALL BEARING	2-15-2		
BALL BEARING	7-5		
BALL BEARING	8-6		
BALL BEARING	8-13		
BALL BEARING 6000	7-2		
BALL BEARING 6000	7-18		
BALL BEARING 6001	7-11		
BALL BEARING 6001	8-3		
BEVEL GEAR ASSY (A)	7-14		
BEVEL GEAR B	7-16		
BEVEL GEAR B	8-8		
BOLT	1-4		
BOLT	1-5		
BOLT	1-8		
BOLT	1-19		
BOLT	4-15		
BOLT	4-16		
BOLT	5-12		
BOLT	5-14		
BOLT	6-1		
BOLT	6-4		
BOLT	6-6		
BOLT	6-17		
BOLT	6-26		
BOLT	6-32		
BOLT	6-37		
BOLT	7-4		
BOLT	7-27		
BOLT	7-44		
BOLT	7-45		
BOLT	8-18		
BOLT	9-2		
BOLT	9-14		
BOLT	11-9		
BOLT	13-6-8		
BOLT	13-8-3		
BUSHING	9-15		
<C>			
CAM ROD (L)	7-41-2		
CAM ROD (L)	13-8-6		
CAM ROD (S)	7-41-1		
CAM ROD BUSHING	7-35		
CARBURETOR ASSY	3-1-1		
CARBURETOR ASSY	3-1-2		
CARBURETOR BODY BAND	3-29		
CARBURETOR BODY BAND BOLT	3-30		
CARBURETOR BODY CAP	3-5		
CARBURETOR COVER W/DECAL	3-41-1		
CARBURETOR COVER W/DECAL	3-41-2		
CARBURETOR REPAIR KIT	13-4-1		
CARRYING HANDLE	6-36		
CARRYING HANDLE	8-25		
CAUTION DECAL (A)	10-8		
CAUTION DECAL (B)	5-8		
CAUTION DECAL (C)	4-18		
CD UNIT	5-13		
CERAMIC BALL	6-20		
CHOKE PLATE	3-24		
CHOKE PLATE NUT	3-25		
CLAMP	1-20		
CLAMP	5-3		
CLAMP BRACKET	9-1		
CLAMP SCREW	9-22		
CLAMP SCREW ASSY	9-21		
CLAMP SCREW HANDLE	9-23		
CLAMP SCREW KIT	9-20		
CLAMP SCREW PAD	9-25		
CLIP	11-13		
CLUTCH	7-36		
CLUTCH CAM	7-40		
CONNECTING ROD	2-8		
COVER	6-25		
COVER	10-6		
CRANK PIN	2-13		
CRANKCASE HEAD	1-16		
CRANKCASE HEAD	1-18		
CRANKCASE HEAD GASKET	1-15		
CRANKCASE HEAD GASKET	13-5-9		
CRANKSHAFT A	2-10		
CRANKSHAFT D	2-11		
CRANKSHAFT D	2-12		
CRANKSHAFT SUB-ASSY	2-6		
CRANKSHAFT SUB-ASSY	2-7		
C-RING d=28	8-4		
CYL BLOCK & CRANKCASE ASSY	1-1-1		
CYL BLOCK & CRANKCASE ASSY	1-1-2		
CYLINDER HEAD	1-6		
CYLINDER HEAD GASKET	1-7		
CYLINDER HEAD GASKET	13-5-3		
<D>			
DECAL SET	10-1-1		
DECAL SET	10-1-2		
DECAL SET	10-1-3		
DISTANCE PIECE	9-5		
DOWEL PIN	6-3		
DOWEL PIN 6-12	1-3		
DRAIN SCREW	3-15		
DRIVE SHAFT (LOWER)	8-5		
DRIVE SHAFT (UPPER L)	8-22-2		
DRIVE SHAFT (UPPER S)	8-22-1		
DRIVE SHAFT ASSY (L)	7-17-2		
DRIVE SHAFT ASSY (L)	13-8-9		
DRIVE SHAFT ASSY (S)	7-17-1		
DRIVE SHAFT BUSHING	6-10		
DRIVE SHAFT HOUSING (L)	8-21-2		
DRIVE SHAFT HOUSING (S)	6-2		
DRIVE SHAFT HOUSING (S)	8-21-1		
DRIVE SHAFT HOUSING GASKET	6-5		
DRIVE SHAFT HOUSING GASKET	13-5-8		
<E>			
ENGINE SHORT BLOCK KIT	13-3-1		
ENGINE SHORT BLOCK KIT	13-3-2		
E-RING	4-11		
E-RING	8-9		
EXCITER COIL	5-2		
EXTENSION HOUSING ASSY (L)	6-9		
EXTENSION HOUSING ASSY (L)	13-8-2		
EXTENSION HOUSING KIT (L)	13-8-1		
<F>			
FLOAT	3-13		
FLOAT	13-4-5		
FLOAT ARM PIN	3-18		
FLOAT ARM PIN	13-4-7		
FLOAT CHAMBER	3-14		
FLOAT CHAMBER GASKET	3-12		
FLOAT CHAMBER GASKET	13-4-4		
FLOAT HINGE	3-19		
FLOAT HINGE	13-4-8		
FLOAT VALVE	3-20		
FLOAT VALVE	13-4-9		
FLUSHING PLUG	12-3		
FLYWHEEL ASSY	5-1		
FRICTION KNOB	9-16		
FRICTION PIECE	9-17		
FRICTION PLATE	4-9		
FRICTION SPRING	4-6		
FUEL COCK ASSY	11-11		
FUEL TANK	11-6		
FUEL TANK CAP ASSY	11-1		
FUEL TANK SEAL	11-14		
<G>			
GASKET	3-16		
GASKET	6-7		
GASKET	6-28		
GASKET	7-7		
GASKET	13-4-6		
GASKET 8.1-15-1	13-7-6		
GEAR CASE ASSY	7-1		
GEAR CASE ASSY	8-1		
GIRD PIPE	8-23-1		
GIRD PIPE	8-23-2		
GRIP	6-31		
GROMMET	6-8		
GROMMET	7-23		
GROMMET	8-16		
GROMMET	10-7		
GROMMET 10.6-10.4-4	7-49		
GUIDE PLATE GASKET	7-26		
GUIDE PLATE GASKET	13-6-7		
GUIDE PLATE GASKET	13-7-12		
<H>			
HOOK	11-4		
HOSE	1-14		
HOSE	11-12		
<I>			
IGNITION COIL ASSY W/LABEL	5-7		
<J>			
JET NEEDLE (#256)	3-9		
JET NEEDLE (#256)	13-4-3		
JET NEEDLE CLIP	3-8		
JET NEEDLE CLIP	13-4-2		
<K>			
KEY	5-16		
KEY	7-20		
KEY	7-34		
KEY	8-11		
KEY ϕ 2-11	13-6-3		
KEY ϕ 2-11	13-7-10		
KNOB	3-39		
KNOB	9-10		
<L>			
LOWER UNIT ASSY (L)	13-1-2		
LOWER UNIT ASSY (S)	13-1-1		
LOWER UNIT ASSY (S)	13-2		
LOWER UNIT GASKET SET	13-7-1		
LOWER UNIT GASKET SET	13-7-2		
<M>			
MAIN BEARING	2-14		
MAIN JET (#86)	3-17		
<N>			
NEEDLE JET	3-11		
NEEDLE VALVE SEAT	3-21		
NEEDLE VALVE SEAT	13-4-10		
NIPPLE 5.5-5	1-2		
NUT	5-4		
NUT	6-12		
NUT	6-27		
NUT	6-38		
NUT	9-6		
NUT	10-4		
NUT	13-8-5		
NYLON NUT	9-3		
<O>			
OIL SEAL	1-17		
OIL SEAL	2-3		
OIL SEAL	2-4		
OIL SEAL	2-5		
OIL SEAL	8-14		
OIL SEAL	8-19		
OIL SEAL 10.1-20-7	13-5-10		
OIL SEAL 10-22-8	7-31		
OIL SEAL 10-22-8	13-7-13		
OIL SEAL 12-24-8	7-12		
OIL SEAL 12-24-8	13-7-3		
OIL SEAL 15-35-15	13-5-5		
OIL SEAL 17-40-8	13-5-7		
OIL SEAL 20-42-8	13-5-4		
OIL SEAL 20-42-8	13-5-6		
O-RING	6-19		
O-RING	7-33		
O-RING	7-43		
O-RING	8-15		
O-RING 1.5-47.75	13-7-4		
O-RING 2.4-15.7	3-38		
O-RING 2.4-15.7	13-4-13		
O-RING 2.4-9.5	13-7-8		
O-RING 2.5-4.9	13-7-7		
O-RING 3.2-47	7-13		
O-RING 3.2-47	13-7-5		
<P>			
PAD	4-14		

PISTON.....	2-19-1	SPRING PIN 3-8.....	13-8-7
PISTON (0.5 O/S).....	2-19-2	SPRING RECEIVER.....	3-7
PISTON PIN.....	2-20	SPRING WASHER.....	3-26
PISTON PIN CLIP.....	2-21	SPRING WASHER.....	7-29
PISTON REPAIR KIT.....	2-18-1	SPRING WASHER.....	11-10
PISTON REPAIR KIT (0.5 O/S).....	2-18-2	SPRING WASHER.....	13-6-9
PISTON RING.....	2-17-1	STARTER CASE.....	4-2
PISTON RING (0.5 O/S).....	2-17-2	STARTER HANDLE.....	4-13
PLUG.....	7-6	STARTER PULLEY.....	4-17
PLUG CAP.....	5-11	STARTER ROPE ϕ 4-1250.....	4-12
PLUG CAP TERMINAL.....	5-10	STARTER SPRING.....	4-3
PLUG CAP W/RESISTANCE.....	5-19	STOP SWITCH ASSY.....	5-17
POWER HEAD GASKET SET.....	13-5-1	STOP SWITCH LANYARD ASSY.....	5-18
POWER HEAD GASKET SET.....	13-5-2	STUD.....	6-11
PROPELLER ASSY.....	7-50-1	STUD 6-171.....	13-8-4
PROPELLER ASSY.....	7-50-2	SWIVEL BRACKET.....	9-12
PROPELLER ASSY.....	7-50-3	SWIVEL BRACKET.....	9-13
PROPELLER ASSY (6").....	7-50-4	<T>	
PROPELLER SHAFT.....	7-39	TANK FILLER CAP GASKET.....	11-2
PROPELLER SHAFT ASSY.....	8-17	TAPPING SCREW.....	6-23
PROPELLER SHAFT HOUSING.....	7-10	THROTTLE LEVER.....	3-37
PROPELLER SHAFT HOUSING ASSY.....	7-9	THROTTLE LEVER COLLAR.....	3-36
PROTECTOR.....	5-9	THROTTLE LEVER END.....	3-35
PUMP CASE (UPPER).....	7-21	THROTTLE LEVER GASKET.....	3-34
PUMP CASE ASSY (LOWER).....	7-30	THROTTLE LEVER HOLDER.....	3-4
PUMP CASE GASKET.....	7-24	THROTTLE LEVER WASHER.....	3-33
PUMP CASE GASKET.....	13-6-5	THROTTLE VALVE.....	3-10-1
PUMP CASE GASKET.....	13-7-11	THROTTLE VALVE.....	3-10-2
PUMP CASE GASKET (LOWER).....	7-32	THROTTLE VALVE SPRING.....	3-6
PUMP CASE GASKET (LOWER).....	13-7-14	THROTTLE WIRE ASSY.....	3-2
PUMP CASE LINER.....	7-22	THRUST PLATE.....	2-1
PUMP CASE LINER.....	13-6-4	THRUST PLATE.....	2-2-1
PUSH ROD.....	7-38	THRUST PLATE.....	2-2-2
<R>		THRUST ROD ASSY.....	9-9
RATCHET.....	4-5	THRUST SUPPORTER.....	9-8
RECOIL STARTER ASSY.....	4-1	THRUST WASHER.....	4-10
REED VALVE.....	1-10	TILLER HANDLE.....	6-30
REED VALVE STOPPER.....	1-11	TILLER HANDLE ASSY.....	6-29
REEL.....	4-4	TILLER HANDLE DAMPER.....	6-33
RETURN SPRING.....	4-8	TILT STOPPER.....	9-11
RIVET 3-22.....	9-24	TOOL KIT.....	12-2
ROLLER BEARING.....	2-16	TOP COWL JOINT PLATE.....	10-3
ROLLER BEARING 16-22-12.....	2-9	TOP COWL SUB-ASSY (L).....	10-10
<S>		TOP COWL SUB-ASSY (R).....	10-9-1
SAFETY ROPE.....	12-1	TOP COWL SUB-ASSY (R).....	10-9-2
SCREW.....	1-12	<W>	
SCREW.....	3-3	WASHER.....	1-9
SCREW.....	3-31	WASHER.....	5-15
SCREW.....	3-32	WASHER.....	6-15
SCREW.....	3-40	WASHER.....	6-24
SCREW.....	3-42	WASHER.....	6-35
SCREW.....	5-5	WASHER.....	7-28
SCREW.....	5-6	WASHER.....	9-4
SCREW.....	10-2	WASHER.....	9-7
SCREW.....	10-5	WASHER.....	9-19
SCREW.....	13-4-12	WASHER.....	11-3
SHEAR PIN.....	7-47	WASHER.....	11-8
SHIFT LEVER.....	6-18	WASHER.....	13-6-10
SHIFT ROD (S).....	6-13	WATER PIPE ASSY (L).....	7-48-2
SHIFT ROD JOINT ASSY.....	6-16	WATER PIPE ASSY (L).....	8-24-2
SHIFT ROD LEVER.....	6-22	WATER PIPE ASSY (L).....	13-8-8
SHIM.....	7-15-1	WATER PIPE ASSY (S).....	7-48-1
SHIM.....	7-15-2	WATER PIPE ASSY (S).....	8-24-1
SHIM.....	8-7-1	WATER PUMP CASE.....	8-12
SHIM.....	8-7-2	WATER PUMP CASE COVER.....	8-20
SHIM.....	8-7-3	WATER PUMP GUIDE PLATE.....	7-25
SHOULDER BOLT.....	9-26	WATER PUMP GUIDE PLATE.....	13-6-6
SHUTTER BOLT.....	3-27	WATER PUMP IMPELLER.....	7-19
SHUTTER LEVER.....	3-28	WATER PUMP IMPELLER.....	8-10
SPACER.....	6-34	WATER PUMP IMPELLER.....	13-6-2
SPACER.....	7-8	WATER PUMP IMPELLER.....	13-7-9
SPACER.....	8-2	WATER PUMP REPAIR KIT.....	13-6-1
SPACER.....	11-7		
SPARK PLUG (BPR6HS10).....	1-13		
SPLIT PIN.....	6-14		
SPLIT PIN.....	7-46		
SPLIT PIN 1.6-10.....	11-5		
SPRING.....	3-23		
SPRING.....	6-21		
SPRING.....	7-37		
SPRING.....	9-18		
SPRING COVER.....	4-7		
SPRING PIN.....	7-42		

INDEX (Parts Number)

301-66023-0	7-33	309-03177-0	3-33	312-05001-0	4-2	3F0-62160-0	9-9
301-66023-0	13-7-8	309-03178-0	3-3	312-72100-0	12-2	3F0-64101-0	7-50-3
302-00011-0	2-17-1	309-03192-0	3-15	312-72201-0	12-1	3F0-64211-0	7-39
302-00014-0	2-17-2	309-03193-0	3-16	314-64103-0	7-50-1	3F0-64215-0	7-36
307-05003-0	4-5	309-03193-0	13-4-6	314-87801-8	10-1-1	3F0-64221-0	7-37
307-05004-0	4-3	309-03401-0	3-39	314802496-2	3-41-2	3F0-64223-0	7-38
307-05006-0	4-9	309-05028-0	4-14	332-03104-0	3-25	3F0-64301-0	7-17-1
307-05007-0	4-6	309-05901-1	4-17	332-60005-2	7-6	3F0-64302-0	7-17-2
307-05011-0	4-11	309-06972-0	1-20	332-60006-0	6-7	3F0-64302-0	13-8-9
307-05012-0	4-8	309-60111-0	7-12	332-60006-0	7-7	3F0-64321-0	7-8
307-05013-0	4-12	309-60111-0	8-14	332-60006-0	13-7-6	3F0-65011-0	7-22
307-05019-0	4-13	309-60111-0	13-7-3	332-62101-1	9-25	3F0-65011-0	13-6-4
307-05021-0	4-7	309-60223-0	8-19	336-60007-0	12-3	3F0-65016-0	7-21
307-05027-0	4-10	309-61012-3	6-5	338-02215-0	11-13	3F0-65018-0	7-24
307-05104-0	4-4	309-61012-3	13-5-8	338-60218-2	7-3	3F0-65018-0	13-6-5
307-62116-1	9-4	309-62115-2	9-2	345-01111-0	1-3	3F0-65018-0	13-7-11
307-67005-0	10-7	309-62117-1	9-5	345-01111-0	6-3	3F0-65020-0	7-32
309-00001-1	2-19-1	309-62212-2	9-8	345-65015-0	7-13	3F0-65020-0	13-7-14
309-00004-1	2-19-2	309-62321-1	9-15	345-65015-0	13-7-5	3F0-65025-0	7-25
309-00021-1	2-20	309-62441-2	9-17	345-67115-0	6-35	3F0-65025-0	13-6-6
309-00024-1	2-21	309-62446-1	9-18	353-06821-0	5-18	3F0-65029-0	7-26
309-00031-0	2-10	309-62463-0	9-10	369-60003-0	6-10	3F0-65029-0	13-6-7
309-00034-0	2-11	309-62464-2	9-11	369-61016-0	6-8	3F0-65029-0	13-7-12
309-00040-0	2-8	309-63012-0	6-31	369-62106-1	9-22	3F0-65032-0	7-23
309-00042-0	2-16	309-63024-0	6-33	369-64010-2	7-14	3F0-65100-0	7-48-1
309-00043-0	2-9	309-63025-0	6-34	369-64014-0	7-15-1	3F0-65110-0	7-48-2
309-00061-1	2-13	309-64014-0	8-7-3	369-64015-0	7-15-2	3F0-65110-0	13-8-8
309-00069-0	2-6	309-64015-0	8-7-2	369-64020-2	7-16	3F0-66011-0	7-40
309-00106-0	2-1	309-64017-0	8-7-1	369-65021-1	7-19	3F0-66012-0	7-41-1
309-00107-0	2-2-1	309-64020-0	8-8	369-65021-1	13-6-2	3F0-66013-0	7-41-2
309-00121-0	2-3	309-64106-0	7-50-2	369-65021-1	13-7-9	3F0-66013-0	13-8-6
309-00121-0	13-5-4	309-64126-1	7-47	369-65022-0	7-20	3F0-66031-0	7-35
309-00121-0	13-5-6	309-64210-0	8-17	369-65022-0	13-6-3	3F0-66110-0	6-18
309-00122-0	2-4	309-64311-1	8-5	369-65022-0	13-7-10	3F0-66214-0	6-13
309-00122-0	13-5-5	309-64312-1	8-22-1	369-66021-1	7-43	3F0-66225-0	6-22
309-00131-0	5-16	309-64313-1	8-22-2	369-66021-1	13-7-7	3F0-66227-0	6-23
309-00132-0	5-4	309-64321-1	8-2	369-66112-1	6-21	3F0-66229-1	6-28
309-01005-2	1-7	309-64322-0	8-23-1	369-66116-0	6-20	3F0-87121-3	13-5-2
309-01005-2	13-5-3	309-64323-0	8-23-2	369-66241-0	6-16	3F0-87122-2	13-4-1
309-01210-1	1-18	309-65015-0	8-15	393-01131-0	1-2	3F0-87321-0	13-7-2
309-02111-0	1-10	309-65015-0	13-7-4	3ABQ62102-0	9-23	3F0-87322-1	13-6-1
309-02113-0	1-11	309-65021-1	8-10	3ARQ60000-1	7-1	3F0-87801-8	10-1-3
309-03101-0	3-5	309-65022-0	8-11	3ARQ87301-1	13-1-1	3F0B01100-1	1-1-2
309-03106-1	3-10-1	309-65031-1	7-49	3ARQ87302-1	13-1-2	3F0B02496-1	3-41-1
309-03107-0	3-6	309-65032-0	8-16	3B2-65022-0	7-34	3F0B64512-0	7-50-4
309-03108-0	3-7	309-65100-0	8-24-1	3C7-06921-0	5-19	3F0B87090-4	13-3-1
309-03113-0	3-29	309-65110-0	8-24-2	3C7-72180-3	10-8	3F0Q60101-1	7-10
309-03114-0	3-30	309-67006-0	10-3	3C7-72182-2	4-18	3F0Q61020-2	6-2
309-03116-2	3-38	309-67007-0	10-4	3C8-62104-2	9-24	3F0Q61102-2	6-9
309-03116-2	13-4-13	309-70010-3	11-6	3C8-62107-0	9-26	3F0Q61102-2	13-8-2
309-03120-0	3-14	309-70011-0	11-11	3C8-66308-0	5-15	3F0Q66228-0	6-25
309-03121-0	3-12	309-70015-0	11-7	3C8-72181-0	5-8	3F0Q67001-8	10-9-2
309-03121-0	13-4-4	309-70016-0	11-8	3D5-03100-5	3-1-1	3F0Q67521-0	6-36
309-03125-0	3-13	309-70036-0	11-14	3D5-03106-0	3-10-2	3F0Q87312-1	13-8-1
309-03125-0	13-4-5	309-87121-3	13-5-1	3D5-06870-0	5-17	3F0Q87323-1	7-9
309-03126-0	3-18	309-87130-0	2-18-1	3F0-00034-0	2-12	3G9-66136-0	6-19
309-03126-0	13-4-7	309-87131-0	2-18-2	3F0-00069-0	2-7	3GP-70020-0	11-1
309-03127-1	3-19	309-87321-0	13-7-1	3F0-00107-0	2-2-2	3GR-70021-0	11-2
309-03127-1	13-4-8	309-87801-8	10-1-2	3F0-00113-0	2-14	3GTQ62105-1	9-20
309-03147-1	3-20	309B01001-2	1-6	3F0-00122-0	2-5	3GTQ62108-1	9-21
309-03147-1	13-4-9	309B01100-3	1-1-1	3F0-00122-0	13-5-7	3H2-65040-1	7-30
309-03148-1	3-21	309B87090-6	13-3-2	3F0-01210-1	1-16	3H9-70095-0	11-4
309-03148-1	13-4-10	309Q06927-1	10-6	3F0-01214-0	1-15	3M2-06921-0	5-11
309-03151-3	3-17	309Q60000-2	8-1	3F0-01214-0	13-5-9	3M2-06926-0	5-10
309-03154-0	3-8	309Q60101-1	8-20	3F0-01215-0	1-17	910103-0616	5-14
309-03154-0	13-4-2	309Q61020-2	8-21-1	3F0-01215-0	13-5-10	910103-0616	7-4
309-03155-2	3-11	309Q61030-2	8-21-2	3F0-03100-4	3-1-2	910103-0620	5-12
309-03156-0	3-22	309Q62111-4	9-1	3F0-03153-3	3-9	910103-0830	6-32
309-03156-0	13-4-11	309Q62391-1	9-12	3F0-03153-3	13-4-3	910103-5616	6-17
309-03157-0	3-23	309Q62392-1	9-13	3F0-06049-1	5-7	910103-5618	1-19
309-03161-0	3-24	309Q62442-2	9-16	3F0-06060-0	5-13	910121-0612	4-16
309-03163-0	3-27	309Q63010-0	6-29	3F0-06101-0	5-1	910124-0630	1-5
309-03164-0	3-28	309Q63011-0	6-30	3F0-06120-0	5-2	9101E3-0616	6-26
309-03170-0	3-2	309Q65010-1	8-12	3F0-06157-0	5-9	9101E3-0625	6-37
309-03172-1	3-37	309Q67001-8	10-9-1	3F0-06915-0	5-3	9101E3-0630	9-14
309-03173-0	3-4	309Q67002-8	10-10	3F0-60223-0	7-31	9101E3-5620	7-45
309-03174-1	3-36	309Q67521-0	8-25	3F0-60223-0	13-7-13	9101E3-5625	6-4
309-03175-0	3-34	309Q87301-1	13-2	3F0-61101-1	6-11	9101E3-7630	8-18
309-03176-1	3-35	312-05000-0	4-1	3F0-61101-1	13-8-4	9101E3-7635	6-1

9101E3-76357-44
 9101E3-763513-8-3
 910421-06124-15
 910421-062011-9
 9106E3-08086-6
 916124-06651-4
 9161E3-06457-27
 9161E3-064513-6-8
 9161F4-06301-8
 921521-05105-6
 921521-65205-5
 921521-74121-12
 921532-05103-32
 921532-64103-31
 921532-641013-4-12
 9215E3-061210-2
 921603-03053-40
 921603-04353-42
 921603-051010-5
 930103-06009-6
 9301E3-06006-12
 9301E3-06006-27
 9301E3-06006-38
 9301E3-060013-8-5
 930403-08009-3
 940103-04006-24
 940103-040011-3
 940103-05006-15
 940103-06007-28
 940103-060013-6-10
 940121-06001-9
 9401E3-06009-7
 9401E3-06009-19
 941303-06003-26
 941303-06007-29
 941303-060013-6-9
 941322-060011-10
 945002-28008-4
 945307-07008-9
 951407-03087-42
 951407-030813-8-7
 951503-02126-14
 951503-04357-46
 951503-161011-5
 9601-0-60007-2
 9601-0-60007-18
 9601-0-60017-11
 9601-0-60018-3
 9601-0-60018-13
 9601-0-60047-5
 9601-0-63008-6
 9643-3-62022-15-1
 9643-3-62032-15-2
 9701-1-10131-13
 98AB-30-1501-14
 98AB-50-25011-12

Note

Note

トーハツ船外機
パーツ カタログ

**2016
PARTS CATALOG**

**M 2.5A2
3.5A2
3.5B2**

Serial Number 000001AF~

TOHATSU CORPORATION

**Address : 5-4,3-chome,Azusawa,Itabashi-ku,
TOKYO,174-0051 JAPAN**

Phone : TOKYO (03)3966-3117

FAX : TOKYO (03)3966-0090

Website : www.tohatsu.co.jp

本 社 〒174-0051 東京都板橋区小豆沢3-5-4 03(3966)3116
マリン九州 〒812-0892 福岡市博多区東那珂2-10-55 092(411)8770
マリン関西 〒530-0043 大阪市北区天満1-8-27 06(6358)2971
マリン関東 〒174-0051 東京都板橋区小豆沢3-5-4 03(3966)2222